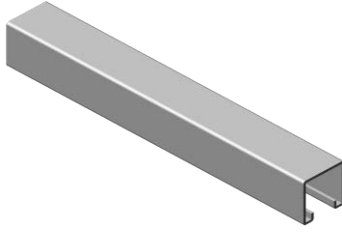


## PERFILES GEDISTRUT

**P1100**



Fabricados con lámina de acero espesor 1,9 mm y galvanizados en caliente después de la fabricación conforme a la norma ASTM A123.

Manufactured in steel sheet of 1,9 mm thickness and hot dip galvanized after fabrication according to ASTM A123.

**HCSA41**  
**PERFIL GEDISTRUT 41**  
**SINGLE CHANNEL 41**

**P1100HS**



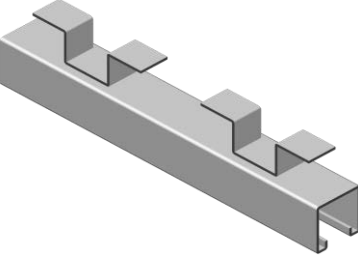
Fabricados con lámina de acero espesor 1,9 mm y galvanizados en caliente después de la fabricación conforme a la norma ASTM A123. Esta provisto de perforaciones redondas

Made of sheet steel 1.9 mm thick and hot dip galvanized after fabrication according to ASTM A123. It is provided with round holes

**HCSA41PR**  
**PERFIL GEDISTRUT 41 CON HUECOS REDONDOS**  
**PIERCED CHANNEL 41**

CATALOGO	MODELO Model	carga máxima Allowable moment		alto high	ancho width	largo long	Precio
		In-lbs	New-m	mm	mm	m	
XPN9710141	HCSA41	4.170	470	41	41	2.40	

CATALOGO	MODELO Model	carga máxima Allowable moment		alto high	ancho width	largo long	Precio
		In-lbs	New-m	mm	mm	m	
XPN9710541	HCSA41PR	4.170	470	41	41	2.40	



Estan conformados perfiles gedistrut HCSA41 y ganchos de laminas soldados en la cara posterior del perfil cada 400 mm para fijación en concreto, posteriormente galvanizados en caliente después de la fabricación conforme a la norma ASTM A123.

Gedistrut HCSA41 profiles are formed and welded sheet hooks on the back of the profile at 400 mm for mounting on concrete, then hot dip galvanized after fabrication according to ASTM A123.

**HCSAE41**  
**PERFIL GEDISTRUT 41 PARA EMPOTRAR**  
**CHANNEL 41 CONTINUOS CONCRETE INSERTS**

**P1100T**



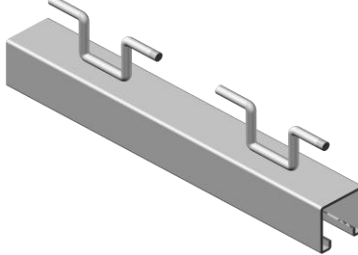
Fabricados con lámina de acero espesor 1,9 mm y galvanizados en caliente después de la fabricación conforme a la norma ASTM A123. Esta provisto de perforaciones ranuradas de 14x30 mm.

Made of steel sheet 1.9 mm thick and hot dip galvanized after fabrication according to ASTM A123. It is provided with slotted holes 14x30 mm.

**HCSA41PO**  
**PERFIL GEDISTRUT 41 CON HUECOS RANURADOS**  
**PIERCED CHANNEL 41**

CATALOGO	MODELO Model	carga máxima Allowable moment		alto high	ancho width	largo long	Precio
		lbs	Knew	mm	mm	m	
XPN9710341	HCSAE41	2.000	8.9	41	41	2.40	

CATALOGO	MODELO Model	carga máxima Allowable moment		alto high	ancho width	largo long	Precio
		In-lbs	New-m	mm	mm	m	
XPN9710641	HCSA41PO	4.170	470	41	41	2.40	



Estan conformados perfiles gedistrut HCSA41 y ganchos de cabilla soldados en la cara posterior del perfil cada 400 mm para fijación en concreto, posteriormente galvanizados en caliente después de la fabricación conforme a la norma ASTM A123.

Gedistrut HCSA41 profiles are formed and welded rebar hooks on the back of the profile at 400 mm for mounting on concrete, then hot dip galvanized after fabrication according to ASTM A123

**HCSAE41C**  
**PERFIL GEDISTRUT 41 PARA EMPOTRAR**  
**CHANNEL 41 CONTINUOS CONCRETE INSERTS**

**P1100SL**



Fabricados con lámina de acero espesor 1,9 mm y galvanizados en caliente después de la fabricación conforme a la norma ASTM A123. Esta provisto de perforaciones ranuradas de 14x50 mm.

Made of steel sheet 1.9 mm thick and hot dip galvanized after fabrication according to ASTM A123. It is provided with slotted holes 14x50 mm.

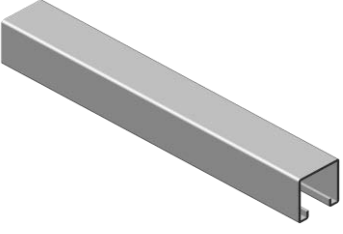
**HCSA41PA**  
**PERFIL GEDISTRUT 41 CON HUECOS ALARGADOS**  
**PIERCED CHANNEL 41**

CATALOGO	MODELO Model	carga máxima Allowable moment		alto high	ancho width	largo long	Precio
		lbs	Knew	mm	mm	m	
XPN9710441	HCSAE41C	2.000	8.9	41	41	2.40	

CATALOGO	MODELO Model	carga máxima Allowable moment		alto high	ancho width	largo long	Precio
		In-lbs	New-m	mm	mm	m	
XPN9710741	HCSA 41PA	4.170	470	41	41	2.40	

## PERFILES GEDISTRUT

**P2000**

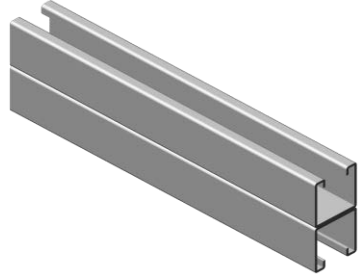


Fabricados con lámina de acero espesor 1,5 mm y galvanizados en caliente después de la fabricación conforme a la norma ASTM A123.

Manufactured in steel sheet of 1,5 mm thickness and hot dip galvanized after fabrication according to ASTM A123.

**HCSA40**  
**PERFIL GEDISTRUT 40**  
**SINGLE CHANNEL 40**

**P2001**



Conformados por dos perfiles GEDISTRUT HCSA40 soldados espalda contra espalda y galvanizados en caliente después de la fabricación conforme a la norma ASTM A123.

Profiles consisting of two soldiers HCSA40 GEDISTRUT back to back and hot dip galvanized after fabrication according to ASTM A123.

**HCSAD40**  
**PERFIL GEDISTRUT DOBLE 40**  
**TWO GEDISTRUT 40**

CATALOGO	MODELO Model	carga máxima Allowable moment		alto high	ancho width	largo long	Precio
		In-lbs	New-m	mm	mm	m	
XPN9710140	HCSA40	3.520	400	41	41	2.40	

CATALOGO	MODELO Model	carga máxima Allowable moment		alto high	ancho width	largo long	Precio
		In-lbs	New-m	mm	mm	m	
XPN9710240	HCSAD40	9.530	1080	41	41	2.40	

**P2000HS**



Fabricados con lámina de acero espesor 1,5 mm y galvanizados en caliente después de la fabricación conforme a la norma ASTM A123. Esta provisto de perforaciones redondas

Made of sheet steel 1.5 mm thick and hot dip galvanized after fabrication according to ASTM A123. It is provided with round holes

**HCSA40PR**  
**PERFIL GEDISTRUT 40 CON HUECOS REDONDOS**  
**PIERCED CHANNEL 40**

**P2000T**



Fabricados con lámina de acero espesor 1,5 mm y galvanizados en caliente después de la fabricación conforme a la norma ASTM A123. Esta provisto de perforaciones ranuradas de 14x30 mm.

Made of steel sheet 1.5 mm thick and hot dip galvanized after fabrication according to ASTM A123. It is provided with slotted holes 14x30 mm.

**HCSA40PO**  
**PERFIL GEDISTRUT 40 CON HUECOS RANURADOS**  
**PIERCED CHANNEL 40**

CATALOGO	MODELO Model	carga máxima Allowable moment		alto high	ancho width	largo long	Precio
		In-lbs	New-m	mm	mm	m	
XPN9710540	HCSA40PR	3.520	400	41	41	2.40	

CATALOGO	MODELO Model	carga máxima Allowable moment		alto high	ancho width	largo long	Precio
		In-lbs	New-m	mm	mm	m	
XPN9710640	HCSA40PO	3.520	400	41	41	2.40	

**P2000KO**



Fabricados con lámina de acero espesor 1,5 mm y galvanizados en caliente después de la fabricación conforme a la norma ASTM A123. Esta provisto de perforaciones Knock-out.

Made of steel sheet 1.5 mm thick and hot dip galvanized after fabrication according to ASTM A123. It is provided with Knock-out

**HCSA40PN**  
**PERFIL GEDISTRUT 40 CON HUECOS KNOCK-OUT**  
**PIERCED CHANNEL 40**

**P2000SL**



Fabricados con lámina de acero espesor 1,5 mm y galvanizados en caliente después de la fabricación conforme a la norma ASTM A123. Esta provisto de perforaciones ranuradas de 14x50 mm.

Made of steel sheet 1.5 mm thick and hot dip galvanized after fabrication according to ASTM A123. It is provided with slotted holes 14x50 mm.

**HCSA40PA**  
**PERFIL GEDISTRUT 40 CON HUECOS ALARGADOS**  
**PIERCED CHANNEL 40**

CATALOGO	MODELO Model	carga máxima Allowable moment		alto high	ancho width	largo long	Precio
		In-lbs	New-m	mm	mm	m	
XPN9710440	HCSA40PN	3.520	400	41	41	2.40	

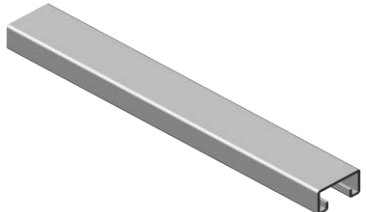
CATALOGO	MODELO Model	carga máxima Allowable moment		alto high	ancho width	largo long	Precio
		In-lbs	New-m	mm	mm	m	
XPN9710740	HCSA40PA	3.520	400	41	41	2.40	

## PERFILES GEDISTRUT

**P4100**

Fabricados con lámina de acero espesor 1.9 mm y galvanizados en caliente después de la fabricación conforme a la norma ASTM A123.

Manufactured in steel sheet of 1,9 mm thickness and hot dip galvanized after fabrication according to ASTM A123.



**HCSA21**  
**PERFIL GEDISTRUT 21**  
**SINGLE CHANNEL 21**

**P4101**

Conformados por dos perfiles GEDISTRUT HCSA20 soldados espalda contra espalda y galvanizados en caliente después de la fabricación conforme a la norma ASTM A123.

Profiles consisting of two soldiers HCSA35U GEDISTRUT back to back and hot dip galvanized after fabrication according to ASTM A123.



**HCSAD21**  
**PERFIL GEDISTRUT DOBLE 21**  
**TWO GEDISTRUT 21**

CATALOGO	MODELO Model	carga máxima Allowable moment		alto high	ancho width	largo long	Precio
		In-lbs	New-m	mm	mm	m	
XPN9710121	HCSA21	1.330	150	20	41	2.40	

CATALOGO	MODELO Model	carga máxima Allowable moment		alto high	ancho width	largo long	Precio
		In-lbs	New-m	mm	mm	m	
XPN9710221	HCSAD21	3.550	400	20	41	2.40	

**P4100HS**

Fabricados con lámina de acero espesor 1,9 mm y galvanizados en caliente después de la fabricación conforme a la norma ASTM A123. Esta provisto de perforaciones redondas

Made of sheet steel 1.9 mm thick and hot dip galvanized after fabrication according to ASTM A123. It is provided with round holes



**HCSA21PR**  
**PERFIL GEDISTRUT 21 CON HUECOS REDONDOS**  
**PIERCED CHANNEL 21**

**P4100T**

Fabricados con lámina de acero espesor 1,9 mm y galvanizados en caliente después de la fabricación conforme a la norma ASTM A123. Esta provisto de perforaciones ranuradas de 14x30 mm.

Made of steel sheet 1.9 mm thick and hot dip galvanized after fabrication according to ASTM A123. It is provided with slotted holes 14x30 mm.



**HCSA21PA**  
**PERFIL GEDISTRUT 21 CON HUECOS RANURADOS**  
**PIERCED CHANNEL 21**

CATALOGO	MODELO Model	carga máxima Allowable moment		alto high	ancho width	largo long	Precio
		lbs	Knew	mm	mm	m	
XPN9710521	HCSA21PR	1.330	150	20	41	2.40	

CATALOGO	MODELO Model	carga máxima Allowable moment		alto high	ancho width	largo long	Precio
		In-lbs	New-m	mm	mm	m	
XPN9710621	HCSA 21PA	1.330	150	20	41	2.40	

Fabricados con lámina de acero espesor 1,9 mm y galvanizados en caliente después de la fabricación conforme a la norma ASTM A123. Esta provisto de perforaciones Knock-out.

Made of steel sheet 1.9 mm thick and hot dip galvanized after fabrication according to ASTM A123. It is provided with Knock-out



**HCSA21PN**  
**PERFIL GEDISTRUT 21 CON HUECOS KNOCK-OUT**  
**PIERCED CHANNEL 21**

**P4100SL**

Fabricados con lámina de acero espesor 1,9 mm y galvanizados en caliente después de la fabricación conforme a la norma ASTM A123. Esta provisto de perforaciones ranuradas de 14x50 mm.

Made of steel sheet 1.9 mm thick and hot dip galvanized after fabrication according to ASTM A123. It is provided with slotted holes 14x50 mm.



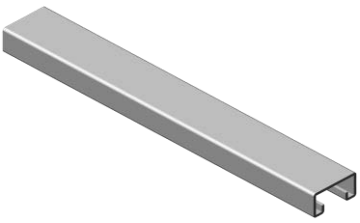
**HCSA21PA**  
**PERFIL GEDISTRUT 21 CON HUECOS ALARGADOS**  
**PIERCED CHANNEL 21**

CATALOGO	MODELO Model	carga máxima Allowable moment		alto high	ancho width	largo long	Precio
		lbs	Knew	mm	mm	m	
XPN9710421	HCSA21PN	1.330	150	20	41	2.40	

CATALOGO	MODELO Model	carga máxima Allowable moment		alto high	ancho width	largo long	Precio
		In-lbs	New-m	mm	mm	m	
XPN9710721	HCSA 21PA	1.330	150	20	41	2.40	

## PERFILES GEDISTRUT

**P4000**

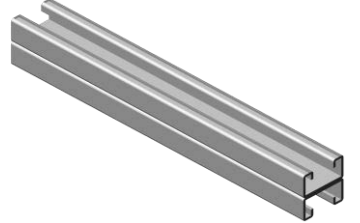


Fabricados con lámina de acero espesor 1,5 mm y galvanizados en caliente después de la fabricación conforme a la norma ASTM A123.

Manufactured in steel sheet of 1,5 mm thickness and hot dip galvanized after fabrication according to ASTM A123.

**HCSA20**  
PERFIL GEDISTRUT 20  
SINGLE CHANNEL 20

**P4001**



Conformados por dos perfiles GEDISTRUT HCSA20 soldados espalda contra espalda y galvanizados en caliente después de la fabricación conforme a la norma ASTM A123.

Profiles consisting of two soldiers HCSA20 GEDISTRUT back to back and hot dip galvanized after fabrication according to ASTM A123.

**HCSAD20**  
PERFIL GEDISTRUT DOBLE  
TWO GEDISTRUT

CATALOGO	MODELO Model	carga máxima Allowable moment lbs Knew		alto high mm	ancho width mm	largo long m	Precio
XPN9710120	HCSA20	1.210	140	20	41	2.40	

CATALOGO	MODELO Model	carga máxima Allowable moment In-lbs New-m		alto high mm	ancho width mm	largo long m	Precio
XPN9710220	HCSAD20	3.140	350	20	41	2.40	

**P4000HS**



Fabricados con lámina de acero espesor 1,5 mm y galvanizados en caliente después de la fabricación conforme a la norma ASTM A123. Esta provisto de perforaciones redondas

Made of sheet steel 1.5 mm thick and hot dip galvanized after fabrication according to ASTM A123. It is provided with round holes

**HCSA20PR**  
PERFIL GEDISTRUT 41 CON HUECOS REDONDOS  
PIERCED CHANNEL 20

**P4000T**



Fabricados con lámina de acero espesor 1,5 mm y galvanizados en caliente después de la fabricación conforme a la norma ASTM A123. Esta provisto de perforaciones ranuradas de 14x30 mm.

Made of steel sheet 1.5 mm thick and hot dip galvanized after fabrication according to ASTM A123. It is provided with slotted holes 14x30 mm.

**HCSA20PA**  
PERFIL GEDISTRUT 41 CON HUECOS RANURADOS  
PIERCED CHANNEL 20

CATALOGO	MODELO Model	carga máxima Allowable moment lbs Knew		alto high mm	ancho width mm	largo long m	Precio
XPN9710520	HCSA20PR	1.210	140	20	41	2.40	

CATALOGO	MODELO Model	carga máxima Allowable moment In-lbs New-m		alto high mm	ancho width mm	largo long m	Precio
XPN9710620	HCSA20PA	4.170	470	20	41	2.40	



Fabricados con lámina de acero espesor 1,5 mm y galvanizados en caliente después de la fabricación conforme a la norma ASTM A123. Esta provisto de perforaciones Knock-out.

Made of steel sheet 1.5 mm thick and hot dip galvanized after fabrication according to ASTM A123. It is provided with Knock-out

**HCSA20PN**  
PERFIL GEDISTRUT 20 CON HUECOS KNOCK-OUT  
PIERCED CHANNEL 20

**P4000SL**



Fabricados con lámina de acero espesor 1,5 mm y galvanizados en caliente después de la fabricación conforme a la norma ASTM A123. Esta provisto de perforaciones ranuradas de 14x50 mm.

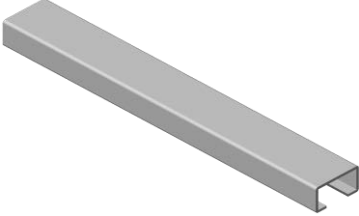
Made of steel sheet 1.5 mm thick and hot dip galvanized after fabrication according to ASTM A123. It is provided with slotted holes 14x50 mm.

**HCSA20PA**  
PERFIL GEDISTRUT 20 CON HUECOS ALARGADOS  
PIERCED CHANNEL 20

CATALOGO	MODELO Model	carga máxima Allowable moment lbs Knew		alto high mm	ancho width mm	largo long m	Precio
XPN9710420	HCSA20PN	2.000	8.9	20	41	2.40	

CATALOGO	MODELO Model	carga máxima Allowable moment In-lbs New-m		alto high mm	ancho width mm	largo long m	Precio
XPN9710720	HCSA20PA	4.170	470	20	41	2.40	

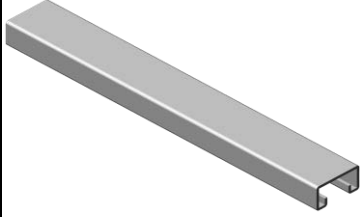
## PERFILES GEDISTRUT



Perfiles fabricados con lámina de acero de espesor 1,5 mm previamente galvanizada en caliente conforme a la norma ASTM A653. Esta provisto de perforaciones redondas

Profiles made of steel sheet 1.5 mm thick hot galvanized previously in accordance with ASTM A653.

**HCSA15**  
PERFIL GEDISTRUT 15  
SINGLE CHANNEL 15



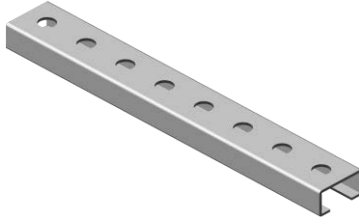
Perfiles fabricados con lámina de acero de espesor 1,5 mm previamente galvanizada en caliente conforme a la norma ASTM A653. Esta provisto de perforaciones redondas

Profiles made of steel sheet 1.5 mm thick hot galvanized previously in accordance with ASTM A653.

**HCSA18**  
PERFIL GEDISTRUT 18  
SINGLE CHANNEL 18

CATALOGO	MODELO Model	carga máxima Allowable moment		alto high mm	ancho width mm	largo long m	Precio
		In-lbs	New-m				
XPN9710115	HCSA15			21	41	2.40	

CATALOGO	MODELO Model	carga máxima Allowable moment		alto high mm	ancho width mm	largo long m	Precio
		In-lbs	New-m				
XPN9710118	HCSA18			21	41	2.40	



Perfiles fabricados con lámina de acero de espesor 1,5 mm previamente galvanizada en caliente conforme a la norma ASTM A653. Esta provisto de perforaciones redondas

Profiles made of steel sheet 1.5 mm thick hot galvanized previously in accordance with ASTM A653. Armed with round perforations

**HCSA15PR**  
PERFIL GEDISTRUT 15  
SINGLE CHANNEL 15



Perfiles fabricados con lámina de acero de espesor 1,5 mm previamente galvanizada en caliente conforme a la norma ASTM A653. Esta provisto de perforaciones redondas

Profiles made of steel sheet 1.5 mm thick hot galvanized previously in accordance with ASTM A653. Armed with round perforations

**HCSA18PR**  
PERFIL GEDISTRUT 18  
SINGLE CHANNEL 18

CATALOGO	MODELO Model	carga máxima Allowable moment		alto high mm	ancho width mm	largo long m	Precio
		In-lbs	New-m				
XPN9710515	HCSA15PR			21	41	2.40	

CATALOGO	MODELO Model	carga máxima Allowable moment		alto high mm	ancho width mm	largo long m	Precio
		In-lbs	New-m				
XPN9710518	HCSA18PR			21	41	2.40	



Fabricados con lámina de acero de espesor 1,5 mm previamente galvanizada en caliente conforme a la norma ASTM A653. Esta provisto de perforaciones ranuradas de 14x25 mm.

Profiles made of steel sheet 1.5 mm thick hot galvanized previously in accordance with ASTM A653. Armed with perforations 14X525 MM

**HCSA15PA**  
PERFIL GEDISTRUT 15  
SINGLE CHANNEL 15



Fabricados con lámina de acero de espesor 1,5 mm previamente galvanizada en caliente conforme a la norma ASTM A653. Esta provisto de perforaciones ranuradas de 14x25 mm.

Profiles made of steel sheet 1.5 mm thick hot galvanized previously in accordance with ASTM A653. Armed with perforations 14X525 MM

**HCSA18PA**  
PERFIL GEDISTRUT 18  
SINGLE CHANNEL 18

CATALOGO	MODELO Model	carga máxima Allowable moment		alto high mm	ancho width mm	largo long m	Precio
		In-lbs	New-m				
XPN9710615	HCSA15			21	41	2.40	

CATALOGO	MODELO Model	carga máxima Allowable moment		alto high mm	ancho width mm	largo long m	Precio
		In-lbs	New-m				
XPN9710618	HCSA18			21	41	2.40	