

# indicatori analogici

## analog panel meters



## SOVRAPPREZZI PER ESECUZIONI SPECIALI

### Indicatori analogici

#### Strumenti a bobina mobile

Strumento e quadrante con zero centrale  
Strumento e quadrante con zero spostato  
Voltmetro con raddrizzatore interno  
Amperometro con raddrizzatore interno  
Strumenti con scala soppressa:  
- soppressione elettronica  
- soppressione meccanica  
Strumento con doppia portata  
Voltmetro con regolazione fondo scala +/-10%  
Resistenza interna da 2000 a 5000 ohm/V  
Resistenza interna da 6000 a 10000 ohm/V  
Resistenza interna da 11000 a 20000 ohm/V

#### Strumenti a ferro mobile

Taratura per c.c. (classe 3)  
Taratura per frequenza 16 2/3Hz o 400Hz

#### Amperometri termici

Sovraccarico permanente 5In

#### Per tutti gli strumenti

Strumenti tarati in classe 1%  
Esecuzione antivibrante  
Esecuzione per ambienti tropicali  
Esecuzione per montaggio bordo navi  
Esecuzione per ambiente H2S, NH3  
Grado di protezione IP54 e tropicalizzazione  
Grado di protezione IP55 e tropicalizzazione  
Grado di protezione IP65 e tropicalizzazione  
Tensione di prova 6 kV per 1 min. a 50Hz  
Tensione di prova 9 kV per 1 min. a 50Hz  
Vetro antiriflettente  
Indice rosso di riferimento, regolabile dal vetro  
Coprimorsetti di protezione  
Pipette in gomma coprimorsetto  
Guarnizioni per tenuta tra quadro e strumento  
Illuminazione interna (1A72..., 1A96..., 1A14...)  
Illuminazione esterna  
(1F48..., 1F72..., 1F96..., 1F14..., 1P98..., 1P12..)

#### Quadranti speciali

Quadrante da tracciare a mano  
Quadrante da tracciare a mano non lineare  
Quadrante da fornire separato (tipo stampato)  
Segno rosso o verde di riferimento  
Quadrante unica tracciatura doppia o tripla  
numerazione, ogni numerazione in più  
Quadrante doppia o tripla tracciatura, doppia  
o tripla numerazione, ognuna in più  
Quadranti con fondo nero, divisioni  
e numerazioni gialle  
Quadrante con settore antiparallasse  
Dicitura o simbolo speciale  
Settore colorato  
Marchio del cliente

#### Convertitori

Esecuzione tropicalizzata  
Esecuzione per montaggio bordo navi  
Alimentazione 24-48-400 V c.a.  
Alimentazione 12-24-48-110 V c.c.  
Alimentazione 220 V c.c.  
Esecuzione con morsetti a vite M3

#### Certificati

Certificato di conformità  
Rapporto di prova  
Rapporto prova di tipo

## OPTIONS OVERPRICES

### Analog indicators

#### Moving coil meters

Meter and scale with center zero  
Meter and scale with offset zero  
Voltmeter with internal rectifier  
Ammeter with internal rectifier  
Meter with suppressed scale:  
- electronic suppression  
- mechanical suppression  
Double input range  
Voltmeter with f.s. adjustment +/-10%  
Input impedance: 2000 to 5000 ohm/V  
Input impedance: 6000 to 10000 ohm/V  
Input impedance: 11000 to 20000 ohm/V

#### Moving iron meters

DC calibration, accuracy class 3  
Operating frequency 16 2/3Hz or 400Hz

#### Bimetallic ammeters

Continuous overload 5In

#### Common to all meters

Class 1 calibration  
Vibration proof version  
Tropicalization  
Ship mounting version  
Version for H2S, NH3  
IP54 protection degree and tropicalization  
IP55 protection degree and tropicalization  
IP65 protection degree and tropicalization  
6 kV 50Hz, 1 min. test voltage  
9 kV 50Hz, 1 min. test voltage  
Antiglare glass  
Reference red pointer, adjustable on front side  
Terminals cover  
Rubber terminals cover  
Gasket between panel and bezel  
Internal lighting (1A72..., 1A96..., 1A14...)  
Internal lighting  
(1F48..., 1F72..., 1F96..., 1F14..., 1P98..., 1P12..)

#### Special dials

Custom-made dial, linear  
Custom-made dial, not linear  
Spare dial (printed type)  
Red or green reference mark  
Dial with one graduation, double or triple  
numbering; each numbering  
Dial with one or two graduations, double or  
triple numbering; each numbering  
Black dial, yellow graduations  
and numbering  
Dial with anti-parallax sector  
Non standard eng. units or symbols  
Coloured scale sector  
Customer logo

#### Transducers

Tropicalization  
Ship mounting version  
Power supply 24-48-400 V AC  
Power supply 12-24-48-110 V DC  
Power supply 220 V DC  
M3 screw terminal version

Certificate of conformity  
Individual test report  
Type test report

## CODICE PREZZO PRICE CODE

90° e profili 240°  
90° and profile

1VSA---ZCE 1VSA---ZCE  
1VSA---ZS9 1VSA---ZS2  
1VSA---RAV 1VSA---RAV  
1VSA---RAD 1VSA---RAD

1VSA---SE9 1VSA---SE2  
1VSA---SM9 1VSA---SM2  
1VSA---DPO 1VSA---DPO

vedere / see pag. 7.14  
a richiesta  
on request

1VSA---CC3  
1VSA---4HZ

1VSA---SAT

1VSA---TA1 1VSA---TA1  
1VSA---AVB 1VSA---AVB  
1VSA---TRP 1VSA---TRP  
1VSA---NAV 1VSA---NAV  
1VSA---H2S 1VSA---H2S  
1VSA---IP4 1VSA---IP4  
1VSA---IP5 1VSA---IP5  
1VSA---IP6 1VSA---IP6  
1VSA---6KV 1VSA---6KV  
1VSA---9KV 1VSA---9KV  
1VSA---RIF 1VSA---RIF  
1VSA---IRO 1VSA---ARO  
9SBMCST 9SBMCST  
9SAMP 9SAMP  
9SAMG 9SAMG  
1VSA---ILL 1VSA---ILL

1VSA---ILF

1VSA---TQN 1VSA---TQA  
1VSA---TQN 1VSA---TQA  
Z Z  
1VSA---SRO 1VSA---SRO

1VSA---DNU 1VSA---DNA

1VSA---DT9 1VSA---DT2

1VSA---NG9 1VSA---NG2  
1VSA---SAN

a richiesta  
on request

1VCO---TRP  
1VCO---NAV  
1VCO---VCA  
1VCO---VCC  
1VCO---V2C  
1VCO---MRS

Gratis / Free of charge  
a richiesta / on request  
a richiesta / on request

Valori delle scale standard fornibili senza sovrapprezzo:

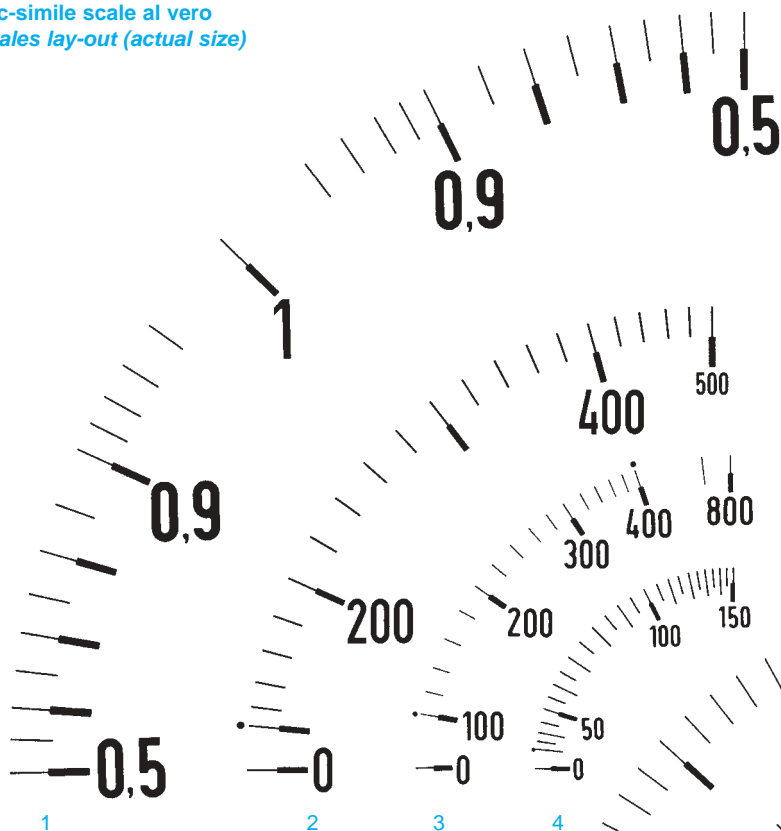
Standard scales available without over-price

1-1,5-2-2,5-3-4-5-6-8-10-15-20-25-30-40-50-60-80-100-150-200-250-300-400-500-600-800-1.000-1.500-2.500-3.000-4 k...-5 k...-6 k...-8 k...  
e multipli / and multiples.

I valori delle scale che non rientrano in tale elenco sono fornibili con sovrapprezzo (scale da tracciare).

Special scales are available on request with overprice.

Fac-simile scale al vero  
Scales lay-out (actual size)



- 1 cosfimetra mod. F144 PT o PS  
power-factor meter mod. F144 PT or PS
- 2 amperometro o voltmetro mod. F96E  
ammeter or voltmeter mod. F96E
- 3 amperometro ristretto mod. F72E  
overload ammeter mod. F72E
- 4 amperometro o voltmetro mod. F48E  
ammeter or voltmeter mod. F48E

**PER TUTTI GLI STRUMENTI** (dove non diversamento specificato)  
Morsetti in ottone 8x8 mm con foro filettato M4, in dotazione terminali faston 6,3x0,8 con cavallotto e vite M4x6. Per gli amperometri da 30A fino a 100A terminali filettati M8x20, in dotazione dadi M8 e rondelle.

**FOR ALL ANALOG METERS** (if not otherwise mentioned)  
8 mm square brass terminals with threaded hole M4, fast-on terminals 6,3x0,8 with clamp and screw M4x6. Ammeters from 30A to 100A threaded terminals M8x20, nuts M8 and washers included.

Andamento scale amperometri elettromagnetici per c.a.  
Scales layout of A.C. moving iron ammeters.



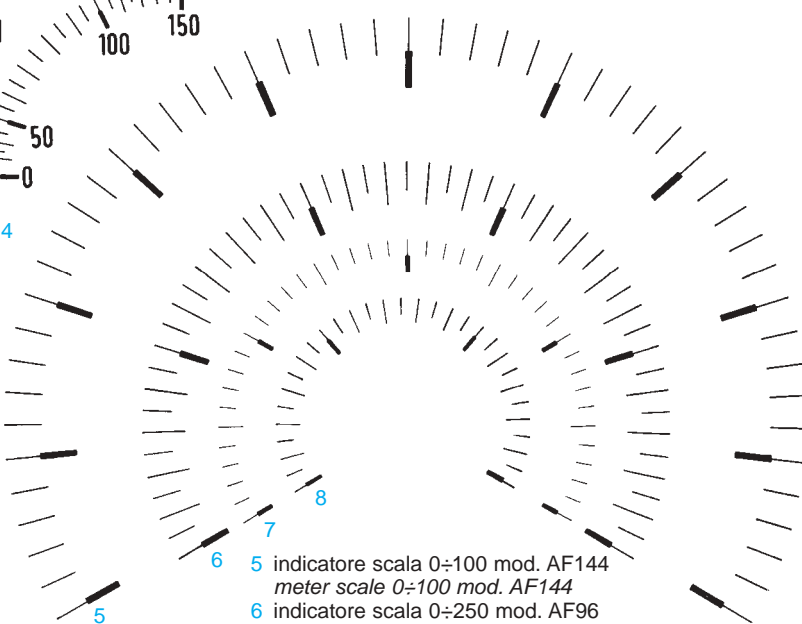
SCALA NORMALE - STANDARD SCALE



SCALA ESTESA - OVERLOAD SCALE 2 IN



SCALA ESTESA - OVERLOAD SCALE 5 IN



- 5 indicatore scala 0÷100 mod. AF144  
meter scale 0÷100 mod. AF144
- 6 indicatore scala 0÷250 mod. AF96  
meter scale 0÷250 mod. AF96
- 7 indicatore scala 0÷400 mod. AF72  
meter scale 0÷400 mod. AF72
- 8 indicatore scala 0÷150 mod. AF48  
meter scale 0÷150 mod. AF48

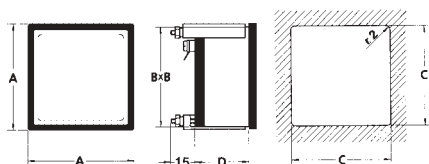
**STRUMENTO CON LETTURA ANTIPARALLASSE - ANTI-PARALLAX READING METERS**



- **Disponibili nei formati:** 48x48, 72x72, 96x96, 144x144 solamente con scala 240°.
- **Versione standard:** quadrante e settore bianchi; divisioni, numerazione ed indice neri.
- **Versione a richiesta:** quadrante e divisioni nere; settore, numerazione, simboli ed indice gialli o bianchi.
- **Available for sizes:** 48x48, 72x72, 96x96, 144x144 with scale 240° only.
- **Standard version:** dial and sector white; graduations, numbering, symbols and pointer black.
- **On request:** dial and graduations black; sector, numbering, symbols and pointer yellow or white.



cod. 1F14... tipi a scala fissa  
code 1F14... dial not interchangeable



Codice Code	A	B	C	D	kg circa
1F48E...	48	44	45	46	0,150
1F72E...	72	67	68	46	0,200
1F96E...	96	91	92	46	0,250
1F14E...	144	137	138	46	0,500

Sovrapprezzi per esecuzioni speciali vedere pagina 7.2.  
Options: see page 7.2.

**Dati per l'ordinazione**    **Ordering information**  
- codice                      - code  
- ingresso                  - input  
- scala                        - scale

## AMPEROMETRI E VOLTMETRI ELETTROMAGNETICI PER C.A.-90° A.C. MOVING IRON AMMETERS AND VOLTMETERS 90° SCALE

### Dati tecnici

autoconsumo amperometrico  
autoconsumo voltmetrico  
frequenza funzionamento  
sovraccarico permanente  
sovraccarico istantaneo  
precisione  
tensione di riferimento per l'isolamento  
tensione di prova  
temperatura funzionamento  
temperatura magazzino  
grado di protezione custodia  
grado di protezione morsetti  
costruzione a norme

### Technical data

rated burden (ammeter) 1 VA (range 5A)  
rated burden (voltmeter) 1,5 VA (range 100V)  
operating frequency 45-65 Hz  
continuous overload 1,2 In 1,2 Vn  
instantaneous overload 10 In 2 Vn  
accuracy 1,5%  
insulation reference voltage 0,6 kV  
test voltage 2Kv-50Hzx60s  
operating temperature -25 +50°C  
storage temperature -40 +80°C  
protection for housing IP52  
protection for terminals IP00  
manufactured according to CEI-DIN-VDE-IEC

Portata Range	Valore fondo scala Full scale value			Codice prezzo - Price code			
	1 In	2 In	5 In				

### AMPEROMETRI INSERZIONE DIRETTA - DIRECT AMMETERS

0,5A 1A 5A 10A 15A 20A 25A 30A 40A	0,5A 1A 5A 10A 15A 20A 25A 30A 40A	1A 2A 10A 20A 30A 40A 50A 60A 80A	2,5A 5A 25A 50A 75A 100A 125A 150A 200A	1F48EA-15	1F72EA-15	1F96EA-15	1F14EA-15
50A 60A 80A 100A	50A 60A 80A 100A	100A 120A 160A 200A	250A 300A 400A 500A	---	1F72EA-100	1F96EA-100	1F14EA-100

### AMPEROMETRI SU TA (SENZA SCALA) - AMMETERS ON CT (WITHOUT DIAL)

.../1A	1A	2A	5A	1F48EA-X---01	1F72EA-X---01	1F96EA-X---01	
.../5A	5A	10A	25A	1F48EA-X---05	1F72EA-X---05	1F96EA-X---05	

### SCALE - DIALS

.../1A .../5A	1A-10kA	2A-20kA	5A-50kA	ZF48	ZF72	ZF96	ZF14
---------------	---------	---------	---------	------	------	------	------

### AMPEROMETRI SU TA - AMMETERS ON CT

1A-10kA/1A	1A-10kA	2A-20kA	5A-50kA	1F48EA-100-01	1F72EA-100-01	1F96EA-100-01	1F14EA-100-01
10/5A 15/5A 20/5A 25/5A 30/5A 40/5A 50/5A 60/5A 80/5A 100/5A	10A 15A 20A 25A 30A 40A 50A 60A 80A 100A	20A 30A 40A 50A 60A 80A 100A 120A 160A 200A	50A 75A 100A 125A 150A 200A 250A 300A 400A 500A	1F48EA-100-05	1F72EA-100-05	1F96EA-100-05	1F14EA-100-05
120-10kA/5A	120-10kA	240A-20kA	600A-50kA				

### VOLTMETRI INSERZIONE DIRETTA - DIRECT VOLTMETERS

40V 50V 60V 100V 150V 200V 250V 300V	40V 50V 60V 100V 150V 200V 250V 300V			1F48EV-300	1F72EV-300	1F96EV-300	1F14EV-300
400V 500V 600V	400V 500V 600V			1F48EV-500	1F72EV-500	1F96EV-500	1F14EV-500

### VOLTMETRI SU TV - VOLTMETERS ON TV

230V/100V 400V/100V 500V/100V 132kV/100V .../100V	300V 500V 600V 150kV .....	1F48EV-540-CO	1F72EV-540-CO	1F96EV-540-CO	1F14EV-540-CO
---	--	---------------	---------------	---------------	---------------

A richiesta sono realizzabili portate o valori di fondo scala differenti da quelli indicati in tabella.  
Measuring ranges or full scale values different from those listed in the table are available on request.  
Il codice prezzo serve ad identificare il prezzo dello strumento. Per il codice d'ordinazione vedere pag.6  
Price code is used to identify the price of the instrument. For ordering code see page 6

## AMPEROMETRI E VOLTMETRI PER C.A. SCALA 240° A.C. AMMETERS AND VOLTMETERS 240° SCALE

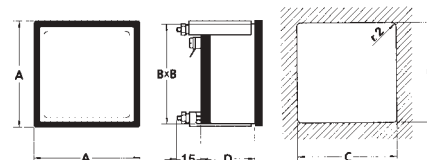
### Dati tecnici

autoconsumo amperometrico  
 autoconsumo voltmetrico  
 frequenza funzionamento  
 sovraccarico permanente  
 sovraccarico istantaneo  
 precisione  
 tensione di riferimento per l'isolamento  
 tensione di prova  
 temperatura funzionamento  
 temperatura magazzino  
 grado di protezione custodia  
 grado di protezione morsetti  
 costruzione a norme

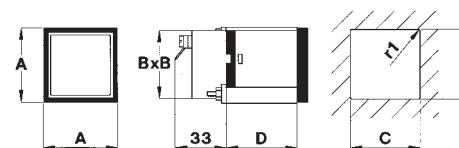
### Technical data

rated burden (ammeter) 1 VA (range 5A)  
 rated burden (voltmeter) 1,5 VA (range 100V)  
 operating frequency 45-65 Hz  
 continuous overload 1,2 In 1,2 Vn  
 instantaneous overload 10 In 2 Vn  
 accuracy 1,5%  
 insulation reference voltage 0,6 kV  
 test voltage 2kV-50Hzx60s  
 operating temperature -25 +50°C  
 storage temperature -40 +80°C  
 protection for housing IP52  
 protection for terminals IP00  
 manufactured according to CEI-DIN-VDE-IEC

serie **1A...EA/1A...EV** cl. 1,5  
 model



Codice Code	A	B	C	D	kg circa
<b>1A72E...</b>	72	67	68	46	0,250
<b>1A96E...</b>	96	91	92	46	0,300
<b>1A14E...</b>	144	137	138	46	0,550



Codice Code	A	B	C	D	kg circa
<b>1A48E...</b>	48	44	45	46	0,200

Portata Range	Valore fondo scala Full scale value			Codice prezzo - Price code			
	1 In	2 In	5 In				

AMPEROMETRI INSERZIONE DIRETTA - DIRECT AMMETERS							
0,5A	0,5A	1A	2,5A				
1A	1A	2A	5A	<b>1A48EA-10</b>	<b>1A72EA-10</b>	<b>1A96EA-10</b>	<b>1A14EA-10</b>
5A	5A	10A	25A				
10A	10A	20A	50A				

AMPEROMETRI SU TA - AMMETERS ON CT							
A-10kA/1A	1A-10kA	2A-20kA	5A-50kA	<b>1A48EA-----01</b>	<b>1A72EA-----01</b>	<b>1A96EA-----01</b>	<b>1A14EA-----01</b>
10/5A	10A	20A	50A				
15/5A	15A	30A	75A				
20/5A	20A	40A	100A				
25/5A	25A	50A	125A				
30/5A	30A	60A	150A				
40/5A	40A	80A	200A	<b>1A48EA-----05</b>	<b>1A72EA-----05</b>	<b>1A96EA-----05</b>	<b>1A14EA-----05</b>
50/5A	50A	100A	250A				
60/5A	60A	120A	300A				
80/5A	80A	160A	400A				
100/5A	100A	200A	500A				
120-10kA/5A	120-10kA	240A-20kA	600A-50kA				

VOLTMETRI INSERZIONE DIRETTA - DIRECT VOLTMETERS							
40V		40V					
50V		50V					
60V		60V					
100V		100V					
150V		150V					
200V		200V		<b>1A48EV-500</b>	<b>1A72EV-500</b>	<b>1A96EV-500</b>	<b>1A14EV-500</b>
250V		250V					
300V		300V					
400V		400V					
500V		500V					
600V		600V					

VOLTMETRI SU TV - VOLTMETERS ON TV							
230V/100V		300V					
400V/100V		500V					
500V/100V		600V		<b>1A48EV-----CO</b>	<b>1A72EV-----CO</b>	<b>1A96EV-----CO</b>	<b>1A14EV-----CO</b>
132kV/100V		150kV					
...../100V		.....					

A richiesta sono realizzabili portate o valori di fondo scala differenti da quelli indicati in tabella.

Measuring ranges or full scale values different from those listed in the table are available on request.

Il codice prezzo serve ad identificare il prezzo dello strumento. Per il codice d'ordinazione vedere pag.6

Price code is used to identify the price of the instrument. For ordering code see page 6.

### Dati per l'ordinazione

- codice
- ingresso
- scala

### Ordering information

- code
- input
- scale

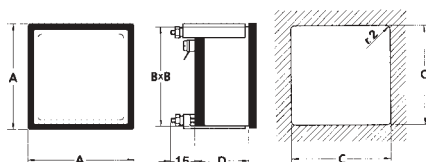
Sovrapprezzi per esecuzioni speciali vedere pagina 7.2.

Options: see page 7.2.

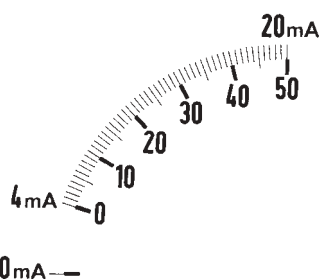




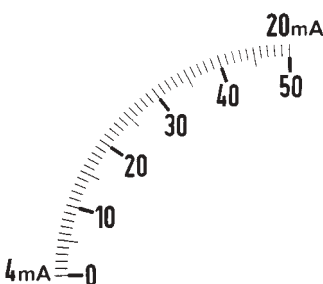
cod. 1F14... tipi a scala fissa  
cod. 1F14... dial not interchangeable



Codice Code	A	B	C	D	kg circa
1F48M...	48	44	45	46	0,150
1F72M...	72	67	68	46	0,180
1F96M...	96	91	92	46	0,200
1F14M...	144	137	138	46	0,450



Versione standard - Scala a zero vivo  
Standard - Live zero scale  
Cod. 1F...MMA---Z42



Versione a richiesta - Soppressione meccanica  
On request - Mechanical suppression  
Cod. 1F...MMA----42

AMPEROMETRI E VOLTMETRI A BOBINA MOBILE PER C.C. 90°  
D.C. MOVING COIL AMMETERS AND VOLTMETERS 90° SCALE

Dati tecnici

autoconsumo amperometrico  
autoconsumo voltmetrico  
sovraccarico permanente  
sovraccarico istantaneo  
precisione  
tensione di riferimento per l'isolamento  
tensione di prova  
temperatura funzionamento  
temperatura magazzino  
grado di protezione custodia  
grado di protezione morsetti  
costruzione a norme

Technical data

rated burden (ammeter) 60 mV (10 mA÷60A)  
rated burden (voltmeter) 1 mA (1000Ω/V)  
continuous overload 1,2 In 1,2 Vn  
instantaneous overload 10 In 2 Vn  
accuracy 1,5%  
insulation reference voltage 0,6 kV  
test voltage 2kV-50Hzx60s  
operating temperature -25 +50°C  
storage temperature -40 +80°C  
protection for housing IP52  
protection for terminals IP00  
manufactured according to CEI-DIN-VDE-IEC

AMPEROMETRI - AMMETERS

Valore di fondo scala Full scale value	Codice prezzo - Price code			
50 μA 100-150-250μA 400-600 μA	1F48MUA100	1F72MUA100	1F96MUA100	1F14MUA100
1 mA 1,5-2,5-5 mA 10-15-25-40-60 mA 100-150-250-400-600 mA	1F48MMA---01	1F72MMA---01	1F96MMA---01	1F14MMA---01
4-20 mA 1-1,5-2,5-4-6 A	1F48MMA---Z42 1F48MA-1	1F72MMA---Z42 1F72MA-1	1F96MMA---Z42 1F96MA-1	1F14MMA---Z42 1F14MA-1
10 A 15 A 25 A 40 A	1F48MA-10 *	1F72MA-10	1F96MA-10	1F14MA-10
60 A 100 A	—	1F72MA-60	1F96MA-60	1F14MA-60
100 ÷ 10000 A (60 mV) <sup>(1)</sup>	1F48MA-100-60	1F72MA-100-60	1F96MA-100-60	1F14MA-100-60

VOLTMETRI - VOLTMETERS

Valore di fondo scala Full scale value	Codice prezzo - Price code			
25-40 mV 60-100-150-300-500 mV	1F48MMV25 1F48MMV100	1F72MMV25 1F72MMV100	1F96MMV25 1F96MMV100	1F14MMV25 1F14MMV100
1-1,5-2,5-4-6 V 10-15-25-40-60 V 100 V				
150 V 250 V	1F48MV-100	1F72MV-100	1F96MV-100	1F14MV-100
400 V 600 V				
1000 ÷ 5000 V (100 V) <sup>(2)</sup>				

- 1) Per portate superiori a 100 A, si impiega un millivoltmetro da 60 mV, con derivatore separato.  
For ranges higher than 100 A, a 60 mV millivoltmeter with a separate shunt must be used.
- 2) Per portate superiori a 600 V, si impiega un voltmetro da 100 V, con divisore di tensione separato.  
For ranges higher than 600 V, a 100 V voltmeter with a separate voltage divider must be used.

\*Cod. 1F48MA-10 max. 30A.

Sovrapprezzi per esecuzioni speciali vedere pagina 7.2.  
Options: see page 7.2.

Dati per l'ordinazione

- codice
- ingresso
- scala

Ordering information

- code
- input
- scale

# AMPEROMETRI E VOLTMETRI A BOBINA MOBILE PER C.C. -240° D.C. MOVING COIL AMMETERS AND VOLTMETERS 240° SCALE

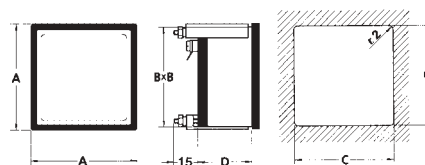
serie **1A...M...** cl. 1,5  
model

## Dati tecnici

autoconsumo amperometrico  
autoconsumo voltmetrico  
sovraccarico permanente  
sovraccarico istantaneo  
precisione  
tensione di riferimento per l'isolamento  
tensione di prova  
temperatura funzionamento  
temperatura magazzino  
grado di protezione custodia  
grado di protezione morsetti  
costruzione a norme

## Technical data

rated burden (ammeter) 60 mV (10 mA÷60A)  
rated burden (voltmeter) 1 mA (1000Ω/V)  
continuous overload 1,2 In 1,2 Vn  
instantaneous overload 10 In 2 Vn  
accuracy 1,5%  
insulation reference voltage 0,6 kV  
test voltage 2kV-50Hzx60s  
operating temperature -25 +50°C  
storage temperature -40 +80°C  
protection for housing IP52  
protection for terminals IP00  
manufactured according to CEI-DIN-VDE-IEC



Codice Code	A	B	C	D	kg circa
1A48M...	48	44	45	46	0,200
1A72M...	72	67	68	46	0,250
1A96M...	96	91	92	46	0,300
1A14M...	144	137	138	46	0,550

## AMPEROMETRI - AMMETERS

Valore di fondo scala Full scale value	Codice prezzo - Price code			
100-150-250µA 400-600 µA	1A48MUA100	1A72MUA100	1A96MUA100	1A14MUA100
1 mA 1,5-2,5-5 mA 10-15-25-40-60 mA 100-150-250-400-600 mA	1A48MMA---01	1A72MMA---01	1A96MMA---01	1A14MMA---01
0-4-20 mA 1-1,5-2,5-4-6 A	1A48MMA---Z42 1A48MA-1	1A72MMA---Z42 1A72MA-1	1A96MMA---Z42 1A96MA-1	1A14MMA---Z42 1A14MA-1
10 A 15 A 25 A 40 A 60 A 100 A	1A48MA-10 *	1A72MA-10	1A96MA-10	1A14MA-10
100 ÷ 10000 A (60 mV) <sup>(1)</sup>	1A48MA-100-60	1A72MA-100-60	1A96MA-100-60	1A14MA-100-60

## VOLTMETRI - VOLTMETERS

Valore di fondo scala Full scale value	Codice prezzo - Price code			
60-100-150-300-500 mV	1A48MMV100	1A72MMV100	1A96MMV100	1A14MMV100
1-1,5-2,5-4-6 V 10-15-25-40-60 V 100 V 150 V 250 V 400 V 600 V 1000 ÷ 5000 V (100 V) <sup>(2)</sup>	1A48MV-100	1A72MV-100	1A96MV-100	1A14MV-100

1) Per portate superiori a 100 A, si impiega un millivoltmetro da 60 mV, con derivatore separato.  
For ranges higher than 100 A, a 60 mV millivoltmeter with a separate shunt must be used.

2) Per portate superiori a 600 V, si impiega un voltmetro da 100 V con divisore di tensione separato.  
For ranges higher than 600 V, a 100 V voltmeter with a separate voltage divider must be used.

\*Cod. 1A48MA-10 max. 30A.

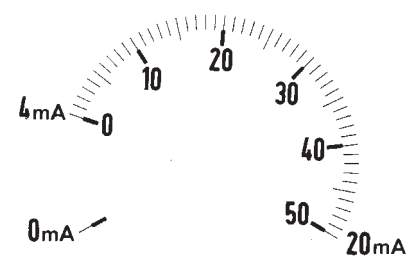
Sovrapprezzi per esecuzioni speciali vedere pagina 7.2.  
Options: see page 7.2.

## Dati per l'ordinazione

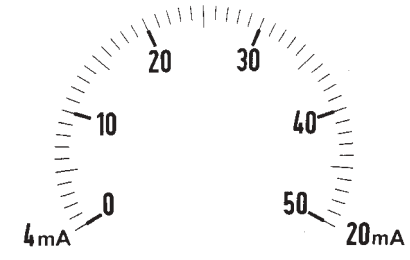
- codice
- ingresso
- scala

## Ordering information

- code
- input
- scale



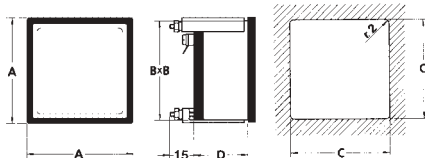
Versione standard - Scala a zero vivo  
Standard - Live zero scale  
cod. 1A...MMA---Z42



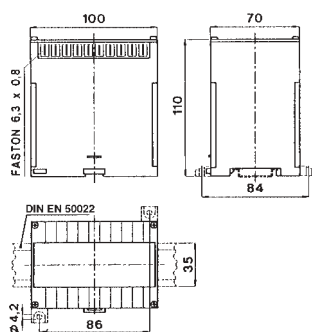
Versione a richiesta - Soppressione meccanica  
On request - Mechanical suppression  
cod. 1A...MMA---42



cod. 1F14... tipi a scala fissa  
code 1F14... dial not interchangeable



Codice Code	A	B	C	D	kg circa
1F48W.../R...	48	44	45	46	0,150
1F72W.../R...	72	67	68	46	0,180
1F96W.../R...	96	91	92	46	0,200
1F14W.../R...	144	137	138	46	0,450



Tutti gli strumenti sono forniti completi di accessorio convertitore. Peso kg 0,5 circa.  
All instruments are equipped with a separate transducer. Weight kg 0,5 approx.

Sovrapprezzi per esecuzioni speciali vedere pagina 7.2.  
Options: see page 7.2.

Schemi inserzione - Wiring diagrams pag. 7.34

**Dati tecnici**

autoconsumo amperometrico  
autoconsumo voltmetrico  
frequenza funzionamento  
sovraccarico permanente  
sovraccarico istantaneo  
precisione  
tensione di riferimento per l'isolamento  
tensione di prova  
temperatura funzionamento  
temperatura magazzino  
grado di protezione custodia  
grado di protezione morsetti  
costruzione a norme

**Technical data**

rated burden (ammeter) 0,5 VA (range 5A)  
rated burden (voltmeter) 3 VA (range 100V)  
operating frequency 45 ÷ 65 Hz  
continuous overload 1,2 In 1,2 Vn  
instantaneous overload 10 In 2 Vn  
accuracy 1,5%  
insulation reference voltage 0,6 kV  
test voltage 2kV-50Hzx60s  
operating temperature -10 +50°C  
storage temperature -30 +70°C  
protection for housing IP52  
protection for terminals IP00  
manufactured according to CEI-DIN-VDE-IEC

per linee monofasi for single-phase circuits		schema wiring Sc. 1001			
Corrente nominale Rated current	Tensione nominale Rated voltage	Codice Prezzo - Price Code			
1 o 5 A	100 o 115 V 230 o 400 V 440 V	1F48WS	1F72WS	1F96WS	1F14WS
per linee trifasi a tre fili con carico equilibrato for three-phase three wires circuits with balanced load		schema wiring Sc. 1502			
Corrente nominale Rated current	Tensione nominale Rated voltage	Codice Prezzo - Price Code			
1 o 5 A	100 o 115 V 230 o 400 V 440 V	1F48WY	1F72WY	1F96WY	1F14WY
per linee trifasi a quattro fili con carico equilibrato for three-phase four wires circuits with balanced load		schema wiring Sc. 1752			
Corrente nominale Rated current	Tensione nominale Rated voltage	Codice Prezzo - Price Code			
1 o 5 A	100 o 115 V 230 o 400 V 440 V	1F48WN	1F72WN	1F96WN	1F14WN
per linee trifasi a tre fili con carico squilibrato - Inserzione ARON for three-phase three wires circuits with unbalanced load - ARON connection		schema wiring Sc. 1506			
Corrente nominale Rated current	Tensione nominale Rated voltage	Codice Prezzo - Price Code			
1 o 5 A	100 o 115 V 230 o 400 V 440 V	1F48WD	1F72WD	1F96WD	1F14WD
per linee trifasi a quattro fili con carico squilibrato con tre TA for three-phase four wires circuits with unbalanced load with three TA		schema wiring Sc. 1754			
Corrente nominale Rated current	Tensione nominale Rated voltage	Codice Prezzo - Price Code			
1 o 5 A	100 o 115 V 230 o 400 V 440 V	1F48WT	1F72WT	1F96WT	1F14WT

VARMETRI: sostituire alla sigla "W" del corrispondente wattmetro la lettera "R"  
VARMETERS: replace the letter "W" with the letter "R" in the code

**Dati per l'ordinazione**

- codice
- rapporto TA ed eventuale TV
- scala

**Ordering information**

- code
- CT (and VT) ratio
- scale



## WATTMETRI E VARMETRI PER C.A. SCALA 240° A.C. WATTMETERS AND VARMETERS 240° SCALE

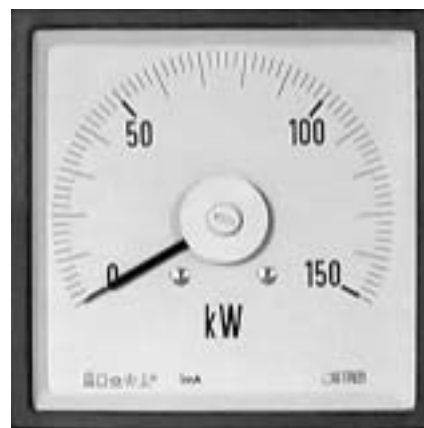
### Dati tecnici

autoconsumo amperometrico  
 autoconsumo voltmetrico  
 frequenza funzionamento  
 sovraccarico permanente  
 sovraccarico istantaneo  
 precisione  
 tensione di riferimento per l'isolamento  
 tensione di prova  
 temperatura funzionamento  
 temperatura magazzino  
 grado di protezione custodia  
 grado di protezione morsetti  
 costruzione a norme

### Technical data

rated burden (ammeter) 0,5 VA (range 5A)  
 rated burden (voltmeter) 3 VA (range 100V)  
 operating frequency 45 ÷ 65 Hz  
 continuous overload 1,2 In 1,2 Vn  
 instantaneous overload 10 In 2 Vn  
 accuracy 1,5%  
 insulation reference voltage 0,6 kV  
 test voltage 2kV-50Hzx60s  
 operating temperature -10 +50°C  
 storage temperature -30 +70°C  
 protection for housing IP52  
 protection for terminals IP00  
 manufactured according to CEI-DIN-VDE-IEC

serie **1A...W.../1A...R...** cl. 1,5  
 model



#### per linee monofasi for single-phase circuits schema wiring Sc. 1001

Corrente nominale Rated current	Tensione nominale Rated voltage	Codice Prezzo - Price Code			
1 o 5 A	100 o 115 V 230 o 400 V 440 V	1A48WS	1A72WS	1A96WS	1A14WS

#### per linee trifasi a tre fili con carico equilibrato for three-phase three wires circuits with balanced load schema wiring Sc. 1502

Corrente nominale Rated current	Tensione nominale Rated voltage	Codice Prezzo - Price Code			
1 o 5 A	100 o 115 V 230 o 400 V 440 V	1A48WY	1A72WY	1A96WY	1A14WY

#### per linee trifasi a quattro fili con carico equilibrato for three-phase four wires circuits with balanced load schema wiring Sc. 1752

Corrente nominale Rated current	Tensione nominale Rated voltage	Codice Prezzo - Price Code			
1 o 5 A	100 o 115 V 230 o 400 V 440 V	1A48WN	1A72WN	1A96WN	1A14WN

#### per linee trifasi a tre fili con carico squilibrato - Inserzione ARON for three-phase three wires circuits with unbalanced load - ARON connection schema wiring Sc. 1506

Corrente nominale Rated current	Tensione nominale Rated voltage	Codice Prezzo - Price Code			
1 o 5 A	100 o 115 V 230 o 400 V 440 V	1A48WD	1A72WD	1A96WD	1A14WD

#### per linee trifasi a quattro fili con carico squilibrato con tre TA for three-phase four wires circuits with unbalanced load con tre TA schema wiring Sc. 1754

Corrente nominale Rated current	Tensione nominale Rated voltage	Codice Prezzo - Price Code			
1 o 5 A	100 o 115 V 230 o 400 V 440 V	1A48WT	1A72WT	1A96WT	1A14WT

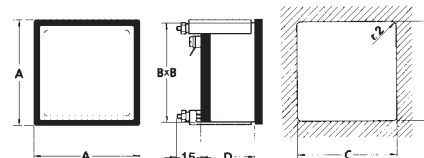
VARMETRI: sostituire alla sigla "W" del corrispondente wattmetro la lettera "R"  
 VARMETERS: replace the letter "W" with the letter "R" in the code

### Dati per l'ordinazione

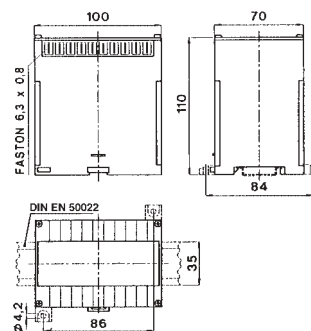
- codice
- rapporto TA ed eventuale TV
- scala

### Ordering information

- code
- CT (and VT) ratio
- scale



Codice Code	A	B	C	D	kg circa
1A48W.../R...	48	44	45	46	0,200
1A72W.../R...	72	67	68	46	0,250
1A96W.../R...	96	91	92	46	0,300
1A14W.../R...	144	137	138	46	0,550



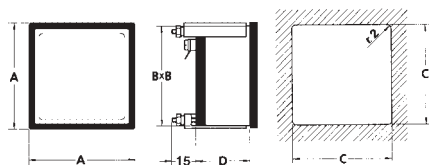
Tutti gli strumenti sono forniti completi di accessorio convertitore. Peso kg 0,5 circa.  
 All instruments are equipped with a separate transducer. Weight kg 0,5 approx.

Sovrapprezzi per esecuzioni speciali vedere pagina 7.2.  
 Options: see page 7.2.

Schemi inserzione - Wiring diagrams pag. 7.34



cod. 1A14 - 1F14 tipi a scala fissa  
cod. 1A14 - 1F14 dial not interchangeable



Codice Code	A	B	C	D	kg circa
1F48P./1A48P..	48	44	45	46	0,150
1F72P./1A72P..	72	67	68	46	0,180
1F96P./1A96P..	96	91	92	46	0,200
1F14P./1A14P..	144	137	138	46	0,450



Sovraprezzi per esecuzioni speciali vedere pagina 7.2.  
Options: see page 7.2.

Dati per l'ordinazione	Ordering information
- codice	- code
- ingresso voltmetrico e amperometrico	- voltage and current input
- scala	- scale
- frequenza	- operating frequency

Schemi inserzione - Wiring diagrams pag. 7.34

## COSFIMETRI CON CONVERTITORE INCORPORATO POWER-FACTOR METERS WITH BUILT-IN TRANSDUCCERS

### Dati tecnici

autoconsumo amperometrico  
autoconsumo voltmetrico  
frequenza funzionamento  
sovraccarico permanente  
sovraccarico istantaneo  
precisione  
tensione di riferimento per l'isolamento  
tensione di prova  
temperatura funzionamento  
temperatura magazzino  
grado di protezione custodia  
grado di protezione morsetti  
costruzione a norme

### Technical data

rated burden (ammeter) 0,5 VA (range 5A)  
rated burden (voltmeter) 3 VA (range 100V)  
operating frequency 45 ÷ 65 Hz  
continuous overload 1,2 In 1,2 Vn  
instantaneous overload 10 In 2 Vn  
accuracy 1,5%  
insulation reference voltage 0,6 kV  
test voltage 2kV-50Hzx60s  
operating temperature -10 +50°C  
storage temperature -30 +70°C  
protection for housing IP52  
protection for terminals IP00  
manufactured according to CEI-DIN-VDE-IEC

### cosfimetri a 90° per linee monofasi 90° power factor meters for single-phase circuits

Corrente nominale Rated current	Tensione nominale Rated voltage	Codice Prezzo - Price Code			
1 o 5 A	100 o 115 V 230 o 400 V 440 V	1F48PS*	1F72PS	1F96PS	1F14PS

### cosfimetri a 90° per linee trifasi a 3 fili con carico equilibrato 90° power factor meters for three-phase 3 wires circuits with balanced load

Corrente nominale Rated current	Tensione nominale Rated voltage	Codice Prezzo - Price Code			
1 o 5 A	100 o 115 V 230 o 400 V 440 V	1F48PY*	1F72PY	1F96PY	1F14PY

### cosfimetri a 90° per linee trifasi a 4 fili con carico equilibrato 90° power factor meters for three-phase 4 wires circuits with balanced load

Corrente nominale Rated current	Tensione nominale Rated voltage	Codice Prezzo - Price Code			
1 o 5 A	100 o 115 V 230 o 400 V 440 V	1F48PN*	1F72PN	1F96PN	1F14PN

### cosfimetri a 240° per linee monofasi 240° power factor meter for single-phase circuits

Corrente nominale Rated current	Tensione nominale Rated voltage	Codice Prezzo - Price Code			
1 o 5 A	100 o 115 V 230 o 400 V 440 V	1A48PS*	1A72PS	1A96PS	1A14PS

### cosfimetri a 240° per linee trifasi a 3 fili con carico equilibrato 240° power factor meters for three-phase 3 wires circuits with balanced load

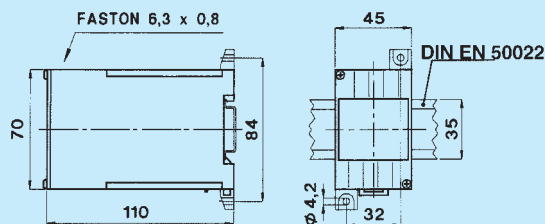
Corrente nominale Rated current	Tensione nominale Rated voltage	Codice Prezzo - Price Code			
1 o 5 A	100 o 115 V 230 o 400 V 440 V	1A48PY*	1A72PY	1A96PY	1A14PY

### cosfimetri a 240° per linee trifasi a 4 fili con carico equilibrato 240° power factor meters for three-phase 4 wires circuits with balanced load

Corrente nominale Rated current	Tensione nominale Rated voltage	Codice Prezzo - Price Code			
1 o 5 A	100 o 115 V 230 o 400 V 440 V	1A48PN*	1A72PN	1A96PN	1A14PN

### Scale normali da precisare in ordine: Normal scales to be stated when ordering:

0,2 - 1 - 0,8      oppure - or      0,5 - 1 - 0,5  
ritardo      anticipo      ritardo      anticipo  
ind.      cap.      ind.      cap.



\*Provvisti di accessorio separato - \*Equipped with separate transducer

# COSFIMETRI QUATTRO QUADRANTI ANCHE SQUILIBRATO UNBALANCED 4 QUADRANTS POWER-FACTOR METERS

serie **1A96P.../1A14P...** cl. 1,5  
model

## Dati tecnici

precisione  
frequenza di funzionamento  
autoconsumo voltmetrico  
autoconsumo amperometrico  
sovraccarico permanente  
sovraccarico istantaneo  
tensione di riferimento per l'isolamento  
tensione di prova  
temperatura funzionamento  
temperatura magazzino  
connessioni a mezzo  
grado di protezione custodia  
grado di protezione morsetti  
costruzione a norme

## Technical data

accuracy 1,5%  
operating frequency 50-60 Hz  
rated burden (voltmeter) 5 VA (range 100V)  
rated burden (ammeter) 0,5 VA (range 5A)  
continuous overload 1,2 In - 1,2 Vn  
instantaneous overload 10 In - 2 Vn  
insulation reference voltage 0,6 kV  
test voltage 2kV-50Hzx60s  
operating temperature -10 +50°C  
storage temperature -30 +70°C  
connection by FASTON 6,3 x 0,8 mm  
protection for housing IP52  
protection for terminals IP20  
manufactured according to CEI-DIN-VDE-IEC

Ingresso voltmetrico (da precisare) *Input voltage (to be specified)*  
100 - 110 - 115 - 100:V3 - 110:V3 - 230 - 400 - 440 V AC

ingresso amperometrico (da precisare) *input current (to be specified)*  
1 - 5A AC

INSERIZIONE WIRING	Schema inserzione Wiring diagram	Codice Prezzo Price Code	
Monofase Single phase	Sc. 1035	1A96PSL	1A14PSL
Trifase 3 fili carico equilibrato Three phase 3 wires balanced load	Sc. 1552	1A96PYL	1A14PYL
Trifase 3 fili carico squilibrato Three phase 3 wires unbalanced load	Sc. 1553	1A96PDL	1A14PDL
Trifase 4 fili carico equilibrato Three phase 4 wires balanced load	Sc. 1789	1A96PNL	1A14PNL
Trifase 4 fili carico squilibrato Three phase 4 wires unbalanced load	Sc. 1790	1A96PTL	1A14PTL

- provvisti di accessorio separato Fig. 1 e cavo di collegamento L = 2 m
- Equipped with separate transducer fig. 1 and connection cable L = 2 m

## DESCRIZIONE

La caratteristica particolare di questo strumento è la capacità dell'indice di eseguire la rotazione completa di 360°, consentendo l'indicazione del cosphi (fattore di potenza) su quattro quadranti e su una scala lineare anziché solo su due quadranti e su una scala non lineare come avviene con i cosphimetri tradizionali.

Può essere quindi installato su impianti in cogenerazione dove, a seconda dei consumi interni, l'energia può essere alternativamente acquistata o venduta, oppure utilizzato su banchi didattici o ancora in tutte le applicazioni dove sia prevista l'inversione del flusso di energia.

## DESCRIPTION

The particular feature of this instrument is the pointer ability to perform a full 360° revolution, allowing the cosinus phi (power factor) indication on four quadrants and on a linear scale instead of only two quadrants and non linear scale as with traditional power factor meters.

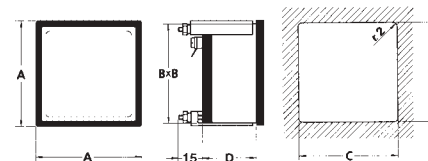
It can be therefore installed on systems in cogeneration where, depending on the internal consumption, the energy can be alternatively purchased or sold, or it can be used for didactic purposes and in all applications where an energy flux inversion is expected.

## Dati per l'ordinazione

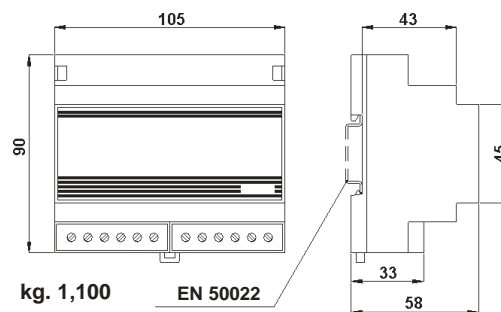
- codice
- ingresso voltmetrico
- ingresso amperometrico (1 o 5A)
- alimentazione

## Ordering information

- code
- voltage input
- current input (1 or 5A)
- power supply



Codice Code	A	B	C	D	kg circa
1A96P...	96	91	92	120	0,900
1A14P...	144	137	138	120	1,100



kg. 1,100

Fig. 1

- morsetti per cavo max. 2,5 mm<sup>2</sup>
- terminals for 2.5 mm<sup>2</sup> cable

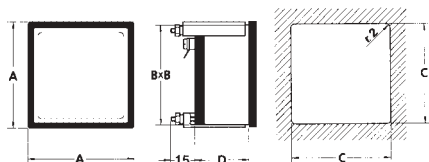
Sovrapprezzi per esecuzioni speciali vedere pagina 7.2.  
Options: see page 7.2.

Schemi inserzione - Wiring diagrams pag. 7.37

serie **1F...FP / 1A...FP** cl. 0,5  
model



cod. **1F14FP/1A14FP** tipi a scala fissa  
code **1F14FP/1A14FP** dial not interchangeable



Codice Code	A	B	C	D	kg circa
<b>1F48FP/1A48FP</b>	48	44	45	46	0,150
<b>1F72FP/1A72FP</b>	72	67	68	46	0,180
<b>1F96FP/1A96FP</b>	96	91	92	46	0,200
<b>1F14FP/1A14FP</b>	144	137	138	46	0,450



Sovrapprezzi per esecuzioni speciali vedere pagina 7.2.  
Options: see page 7.2.

**FREQUENZIMETRI AD INDICE**  
**POINTER FREQUENCYMETERS**

**Dati tecnici**

autoconsumo voltmetrico  
sovraccarico permanente  
sovraccarico istantaneo  
precisione  
tensione di riferimento per l'isolamento  
tensione di prova  
temperatura funzionamento  
temperatura magazzino  
grado di protezione custodia  
grado di protezione morsetti  
costruzione a norme

**Technical data**

rated burden (voltmeter) 1,5 VA (range 100V)  
continuous overload 1,2 Vn  
instantaneous overload 2 Vn  
accuracy 0,5%  
insulation reference voltage 0,6 kV  
test voltage 2kV-50Hzx60s  
operating temperature -10 +50°C  
storage temperature -30 +70°C  
protection for housing IP52  
protection for terminals IP00  
manufactured according to CEI-DIN-VDE-IEC

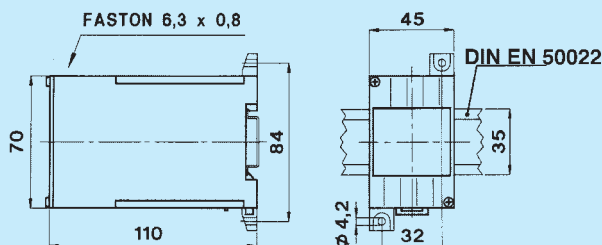
**TIPI A 90° - 90° TYPES**

Frequenza Frequency Hz	Scala Scale Hz	Tensione Voltage V mod.	Codice prezzo - Price code			
50	45 - 55	100 o 115	1F48FP*	1F72FP	1F96FP	1F14FP
50 - 60	45 - 65	230 o 400				
60	55 - 65	440				
100	90 - 110					
200	180 - 220	(± 20%)				
400	360 - 440					

**TIPI A 240° - 240° TYPES**

Frequenza Frequency Hz	Scala Scale Hz	Tensione Voltage V mod.	Codice prezzo - Price code			
50	45 - 55	100 o 115	1A48 FP*	1A72 FP	1A96 FP	1A14 FP
50 - 60	45 - 65	230 o 400				
60	55 - 65	440				
100	90 - 110					
200	180 - 220	(± 20%)				
400	360 - 440					

\* Provvisti di accessorio separato  
\* Equipped with separate transducer



**Dati per l'ordinazione**

- codice
- ingresso
- scala

**Ordering information**

- code
- input
- scale



## AMPEROMETRI TERMICI E TERMICI ELETTROMAGNETICI BIMETALLIC AND MOVING IRON COMBINED AMMETERS

serie **1F...B... / 1F...BI... cl. 3**  
model

### Dati tecnici

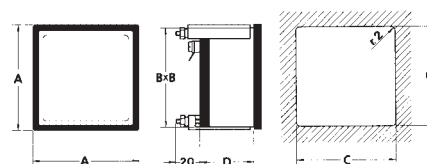
autoconsumo cod. "...B..." 1A  
autoconsumo cod. "...BI..." 1A  
autoconsumo cod. "...B..." 5A  
autoconsumo cod. "...BI..." 5A  
frequenza funzionamento  
sovraccarico permanente  
sovraccarico istantaneo  
precisione elettromagnetico  
precisione termico  
tensione di riferimento per l'isolamento  
tensione di prova  
azzeratore sigillabile sul frontale  
indice trascinato colore rosso  
tempo d'integrazione  
temperatura funzionamento  
temperatura magazzino  
grado di protezione custodia  
grado di protezione morsetti  
costruzione a norme

### Technical data

rated burden 1A "...B..." code 0,8 VA  
rated burden 1A "...BI..." code 1,8 VA  
rated burden 5A "...B..." code 2 VA  
rated burden 5A "...BI..." code 3 VA  
operating frequency 45-65 Hz  
continuous overload 1,2 In  
instantaneous overload 10 In  
moving iron accuracy 1,5%  
bimetallic accuracy 3%  
insulation reference voltage 0,6 kV  
test voltage 2kV-50Hzx60s  
sealable zero-set knob on front  
red max. demand pointer  
integration time 8 or 15 min  
operating temperature -25 +50°C  
storage temperature -40 +80°C  
protection for housing IP52  
protection for terminals IP00  
manufactured according to CEI-DIN-VDE-IEC



cod. 1F14B e BI tipo a scala fissa  
cod. 1F14B e BI dial not interchangeable



Modello Type	A	B	C	D	kg circa
1F72 B...	72	67	68	46	0,200
1F96 B...	96	91	92	46	0,250
1F14 B...	144	137	138	46	0,450
1F72 BI...	72	67	68	46	0,250
1F96 BI...	96	91	92	46	0,300
1F14 BI...	144	137	138	46	0,500

### AMPEROMETRI TERMICI - BIMETALLIC AMMETERS

Portata fondo scala Full scale value A	Su TA rapporto On CT ratio A	Codice prezzo - Price code		
Da 1,2 a 12000	1/1 ÷ 10000/1	1F72B-----01	1F96B-----01	1F14B-----01
6	5/5A	1F72B-----05	1F96B-----05	1F14B-----05
12	10/5			
18	15/5			
30	25/5			
48	40/5			
72	60/5			
120	100/5			
180	150/5			
300	250/5			
480	400/5			
720	600/5			
1200÷12 kA	1000/5÷10 kA/5			

Sono fornibili amperometri termici con sovraccarico permanente 5 In (vedere sovrapprezzi a pag. 7.2)

Also available for continuous overload 5xIn (see overprices at page 7.2)

### AMPEROMETRI TERMICI ED ELETTROMAGNETICI BIMETALLIC AND MOVING IRON AMMETERS

Portata fondo scala Full scale value A*	Su TA rapporto On CT ratio A	Codice prezzo - Price code		
Da 1,2 a 12000	1/1 ÷ 10000/1	1F72BI-----01	1F96BI-----01	1F14BI-----01
6	5/5	1F72BI-----05	1F96BI-----05	1F14BI-----05
12	10/5			
18	15/5			
30	25/5			
48	40/5			
72	60/5			
120	100/5			
180	150/5			
300	250/5			
480	400/5			
720	600/5			
1200÷12 kA	1000/5÷10 kA/5			

\* L'amperometro elettromagnetico ha normalmente la scala 2 In.

\* The electromagnetic ammeter has normally 2 In scale.

### Dati per l'ordinazione

- codice  
- ingresso  
- scala

### Ordering information

- code  
- input  
- scale

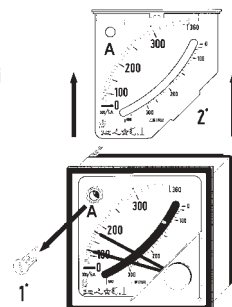


### SOSTITUZIONE QUADRANTE MOD. BI

1 - Estrarre regolatore di zero  
2 - Sfilare il quadrante

### HOW TO CHANGE THE DIAL OF MOD. BI

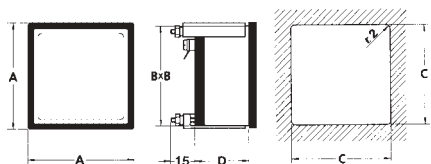
1 - Pull-out the zero set knob  
2 - Slide out the dial



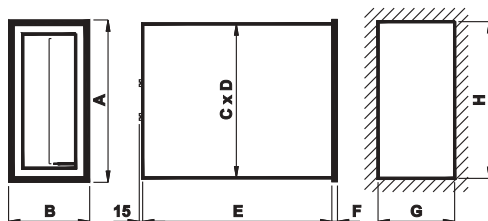
Sovrapprezzi per esecuzioni speciali vedere pagina 7.2.

Options: see page 7.2.





Codice Code	A	B	C	D	Kg.	
					90°	240°
<b>1F48MT/1A48MT</b> <b>1F48MR/1A48MR</b>	48	44	45	46	0,150	0,200
<b>1F72MT/1A72MT</b> <b>1F72MR/1A72MR</b>	72	67	68	46	0,200	0,250
<b>1F96MT/1A96MT</b> <b>1F96MR/1A96MR</b>	96	91	92	46	0,250	0,300
<b>1F14MT/1A14MT</b> <b>1F14MR/1A14MR</b>	144	137	138	46	0,500	0,550



Codice Code	A	B	C	D	E	F	G	H	kg circa
<b>1P74M...</b>	72	24	68	20	88	2	21	69	0,100
<b>1P94M...</b>	96	24	90	22	95	5	22,5	92	0,400
<b>1P98M...</b>	96	48	90	42	120	6	44	93	0,500
<b>1P12M...</b>	144	72	137	65	168	5	68	139	1,250

Sovrapprezzi per esecuzioni speciali vedere pagina 7.2.  
Options: see page 7.2.

**Dati per l'ordinazione**

- codice
- ingresso
- scala
- versione con scala orizzontale verticale (solo per strumenti a profilo)

**Ordering information**

- code
- input
- scale
- horizontal or vertical scale version (only for profile instruments)

**Dati tecnici**

- autoconsumo voltmetrico (Vca)
- autoconsumo volmetrico (Vcc)
- frequenza di funzionamento (Vca)
- sovraccarico permanente
- sovraccarico istantaneo
- precisione (classe)
- tensione di riferimento per l'isolamento
- tensione di prova
- temperatura funzionamento
- temperatura magazzino
- grado di protezione custodia
- grado di protezione morsetti
- costruzione a norme

**Technical data**

- rated burden (Vac)
- rated burden (Vdc)
- operating frequency (Vac)
- continuous overload
- instantaneous overload
- accuracy (class)
- insulation reference voltage
- test voltage
- operating temperature
- storage temperature
- housing protection
- terminals protection
- manufacturing according to

- 1,5 VA
- 1mA (1000 Ω/V)
- 40 ÷ 20000 Hz
- 1,2 Vn
- 2 Vn
- 1,5%
- 0,6 kV
- 2kVx50Hzx60s
- 25 +50°C
- 40 +80°C
- IP52
- IP00
- CEI-DIN-VDE-IEC

**STRUMENTI A 90° - 90° METERS**

Ingressi Inputs	Codice prezzo Price code
Dinamo tachimetrica Tachometer dynamo 600 Vcc-Vdc max	<b>1F48MT</b> <b>1F72MT</b> <b>1F96MT</b> <b>1F14MT</b>
Alternatore tachimetrico Tachometer alternator 600 Vca-Vac max	<b>1F48MR</b> <b>1F72MR</b> <b>1F96MR</b> <b>1F14MR</b>

**STRUMENTI A 240° - 240° METERS**

Dinamo tachimetrica Tachometer dynamo 600 Vcc-Vdc max	<b>1A48MT</b> <b>1A72MT</b> <b>1A96MT</b> <b>1A14MT</b>
Alternatore tachimetrico Tachometer alternator 600 Vca-Vac max	<b>1A48MR</b> <b>1A72MR</b> <b>1A96MR</b> <b>1A14MR</b>

**STRUMENTI A PROFILO - PROFILE METERS**

Dinamo tachimetrica Tachometer dynamo 600 Vcc-Vdc max	<b>1P74MT</b> <b>1P94MT</b> <b>1P98MT</b> <b>1P12MT</b>
Alternatore tachimetrico Tachometer alternator 600 Vca-Vac max	<b>1P74MR</b> <b>1P94MR</b> <b>1P98MR</b> <b>1P12MR</b>

- Tutti gli strumenti sono provvisti di potenziometro per la regolazione del fondo scala ± 10% (Standard), a richiesta ± 50%.
- Si possono realizzare scale con qualsiasi tipo di unità di misura tachimetrica (Es. RPM, giri/min. Km/h, giri mandrino etc).
- Per ingressi da captatore induttivo bisogna collegare lo strumento (con ingresso 5, 10, 20, 4 ÷ 20 mA oppure 10 Vcc) ad un convertitore appropriato (mod. 1MCOMTC o 1MCOMTA) vedere sezione convertitori).
- Esecuzioni speciali vedere pag. 7.2.
- ± 10% full-scale adjustment provided on all models (± 50% on request).
- Any measuring unit is available (RPM, m/min, km/h, etc.).
- When used in conjunction with inductive proximity devices, a frequency - to voltage or current transducer must be adopted (mod. 1MCOMTC or 1MCOMTA - see further details on measuring transducers section).
- Available options: see list on page 7.2.

## AMPEROMETRI E VOLTMETRI ELETTROMAGNETICI PER C.A. A.C. MOVING IRON AMMETERS AND VOLTMETERS

serie **1F52EA.../1F52EV... cl. 1,5**  
model

### Dati tecnici

autoconsumo amperometrico  
autoconsumo voltmetrico  
frequenza funzionamento  
sovraccarico permanente  
sovraccarico istantaneo  
precisione  
tensione di riferimento  
per l'isolamento  
tensione di prova  
temperatura funzionamento  
temperatura magazzino  
grado di protezione custodia  
grado di protezione morsetti  
costruzione a norme

### Technical data

rated burden (ammeter) 1 VA (range 5A)  
rated burden (voltmeter) 1,5 VA (range 100V)  
operating frequency 45-65 Hz  
continuous overload 1,2 I<sub>n</sub> 1,2 V<sub>n</sub>  
instantaneous overload 10 I<sub>n</sub> 2 V<sub>n</sub>  
accuracy 1,5%  
insulation reference voltage 0,6 kV  
test voltage 2kV-50Hzx60s  
operating temperature -25 +50°C  
storage temperature -40 +80°C  
protection for housing IP50  
protection for terminals IP20  
manufactured according to CEI-DIN-VDE-IEC

Portata Range	Valore fondo scala Full scale value			Codice prezzo - Price code		
	1 In	2 In	5 In	1 In	2 In	5 In
<b>AMPEROMETRI INSERZIONE DIRETTA - DIRECT AMMETERS</b>						
0,5A 1A 5A 10A 15A 20A 25A	0,5A 1A 5A 10A 15A 20A 25A	1A 2A 10A 20A 30A 40A 50A	2,5A 5A 25A 50A 75A 100A 125A	1F52EA-15	1F52EA-15-D	1F52EA-15-C
<b>AMPEROMETRI SU TA (SENZA SCALA) - AMMETERS ON CT (WITHOUT DIAL)</b>						
.../1A .../5A	1A 5A	2A 10A	5A 25A	1F52EA-X---01 1F52EA-X---05	1F52EA-X--D01 1F52EA-X--D05	1F52EA-X--C01 1F52EA-X--C05
<b>SCALE - DIALS</b>						
.../1A .../5A	1A-10kA	2A-20kA	5A-50kA	ZF52EA-100-05	ZF52EA-100D05	ZF52EA-100C05
<b>AMPEROMETRI SU TA - AMMETERS ON CT</b>						
1A-10kA/1A 10/5A 15/5A 20/5A 25/5A 30/5A 40/5A 50/5A 60/5A 80/5A 100/5A 120-10kA/5A	1A-10kA 10A 15A 20A 25A 30A 40A 50A 60A 80A 100A 120-10kA	2A-20kA 20A 30 40A 50A 60A 80A 100A 120A 160A 200A 240A-20kA	5A-50kA 50A 75A 100A 125A 150A 200A 250A 300A 400A 500A 600A-50kA	1F52EA-100-01	1F52EA-100D01	1F52EA-100C01
<b>VOLTMETRI INSERZIONE DIRETTA - DIRECT VOLTMETERS</b>						
40V 50V 60V 100V 150V 200V 250V 300V	40V 50V 60V 100V 150V 200V 250V 300V	1F52EV-300				
400V 500V 600V	400V 500V 600V	1F52EV-500				
<b>VOLTMETRI SU TV - VOLTMETERS ON TV</b>						
230V/100V 400V/100V 500V/100V 132kV/100V ...../100V	300V 500V 600V 150kV .....	1F52EV-540-CO				

A richiesta sono realizzabili portate o valori di fondo scala differenti da quelli indicati in tabella.  
Measuring ranges or full scale values different from those listed in the table are available on request.

Il codice prezzo serve ad identificare il prezzo dello strumento. Per il codice d'ordinazione vedere pag.6

Price code is used to identify the price of the instrument. For ordering code see page 6

### Dati per l'ordinazione

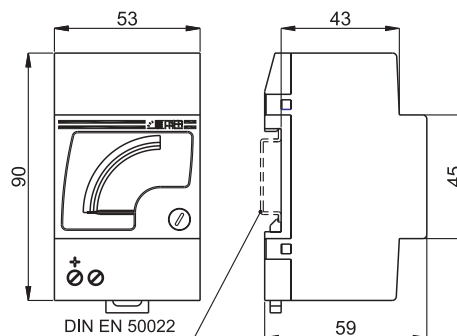
- codice
- ingresso
- scala

### Ordering information

- code
- input
- scale



3 moduli DIN  
3 DIN rail modules  
scala intercambiabile  
interchangeable scale



Kg. 0,150

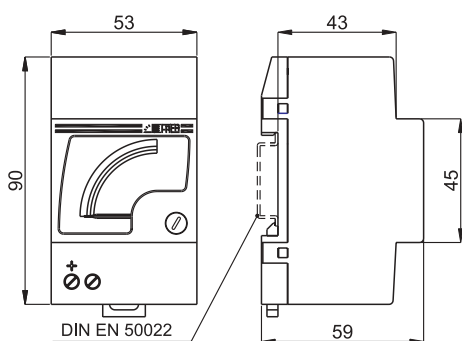
Morsetti per cavo max. 4 mm<sup>2</sup>  
Terminals for cable 4 mm<sup>2</sup> max.

Sovrapprezzi per esecuzioni speciali vedere pagina 7.2.

Options see page 7.2.

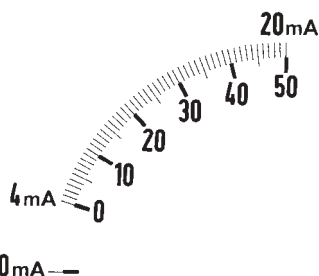


**3 moduli DIN**  
**3 DIN rail modules**  
scala intercambiabile  
**interchangeable scale**

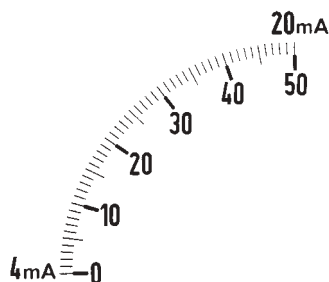


**Kg. 0,150**

Morsetti per cavo max. 4 mm<sup>2</sup>  
Terminals for cable 4 mm<sup>2</sup> max.



Versione standard - Scala a zero vivo  
Standard - Live zero scale  
Cod. 1F52MMA---Z42



Versione a richiesta - Soppressione meccanica  
On request - Mechanical suppression  
Cod. 1F52MMA----42

**AMPEROMETRI E VOLTMETRI A BOBINA MOBILE PER C.C.**  
**D.C. MOVING COIL AMMETERS AND VOLTMETERS**

**Dati tecnici**

autoconsumo amperometrico  
autoconsumo voltmetrico  
sovraccarico permanente  
sovraccarico istantaneo  
precisione  
tensione di riferimento  
per l'isolamento  
tensione di prova  
temperatura funzionamento  
temperatura magazzino  
grado di protezione custodia  
grado di protezione morsetti  
costruzione a norme

**Technical data**

rated burden (ammeter) 60 mV (10 mA÷60A)  
rated burden (voltmeter) 1 mA (1000Ω/V)  
continuous overload 1,2 In 1,2 Vn  
instantaneous overload 10 In 2 Vn  
accuracy 1,5%  
insulation reference voltage 0,6 kV  
test voltage 2kV-50Hzx60s  
operating temperature -25 +50°C  
storage temperature -40 +80°C  
protection for housing IP50  
protection for terminals IP20  
manufactured according to CEI-DIN-VDE-IEC

**AMPEROMETRI - AMMETERS**

Valore di fondo scala Full scale value	Codice prezzo - Price code
100-150-250µA 400-600 µA	1F52MUA100
1 mA 1,5-2,5-5 mA 10-15-25-40-60 mA 100-150-250-400-600 mA	1F52MMA----01
4-20 mA 1-1,5-2,5-4-6 A	1F52MMA---Z42 1F52MA-1
10 A 15 A 25 A	1F52MA-10
40 ÷ 10000 A (60 mV) <sup>(1)</sup>	1F52MA-100-60

**VOLTMETRI - VOLTMETERS**

Valore di fondo scala Full scale value	Codice prezzo - Price code
25-40 mV 60-100-150-300-500 mV	1F52MMV25 1F52MMV100
1-1,5-2,5-4-6 V 10-15-25-40-60 V 100 V 150 V 250 V 400 V 600 V 1000 ÷ 5000 V (100 V) <sup>(2)</sup>	1F52MV-100

- 1) Per portate superiori a 25 A, si impiega un millivoltmetro da 60 mV, con derivatore separato.  
For ranges higher than 25 A, a 60 mV millivoltmeter with a separate shunt must be used.
- 2) Per portate superiori a 600 V, si impiega un voltmetro da 100 V, con divisore di tensione separato.  
For ranges higher than 600 V, a 100 V voltmeter with a separate voltage divider must be used.

**Dati per l'ordinazione**

- codice
- ingresso
- scala

**Ordering information**

- code
- input
- scale

Sovrapprezzi per esecuzioni speciali vedere pagina 7.2.  
Options see page 7.2.

## WATTMETRI E VARMETRI PER C.A. A.C. WATTMETERS AND VARMETERS

### Dati tecnici

autoconsumo amperometrico  
autoconsumo voltmetrico  
frequenza funzionamento  
sovraccarico permanente  
sovraccarico istantaneo  
precisione  
tensione di riferimento  
per l'isolamento  
tensione di prova  
temperatura funzionamento  
temperatura magazzinaggio  
grado di protezione custodia  
grado di protezione morsetti  
costruzione a norme

### Technical data

rated burden (ammeter) 0,5 VA (range 5A)  
rated burden (voltmeter) 3 VA (range 100V)  
operating frequency 45 ÷ 65 Hz  
continuous overload 1,2 In 1,2 Vn  
instantaneous overload 10 In 2 Vn  
accuracy 1,5%  
insulation reference voltage 0,6 kV  
  
test voltage 2kV-50Hzx60s  
operating temperature -10 +50°C  
storage temperature -30 +70°C  
protection for housing IP50  
protection for terminals IP20  
manufactured according to CEI-DIN-VDE-IEC

per linee monofasi for single-phase circuits		schema wiring	Sc. 1001
Corrente nominale Rated current	Tensione nominale Rated voltage	Codice Prezzo - Price Code	
1 o 5 A	100 o 115 V 230 o 400 V 440 V	1F52WS	
per linee trifasi a tre fili con carico equilibrato for three-phase three wires circuits with balanced load		schema wiring	Sc. 1502
Corrente nominale Rated current	Tensione nominale Rated voltage	Codice Prezzo - Price Code	
1 o 5 A	100 o 115 V 230 o 400 V 440 V	1F52WY	
per linee trifasi a quattro fili con carico equilibrato for three-phase four wires circuits with balanced load		schema wiring	Sc. 1752
Corrente nominale Rated current	Tensione nominale Rated voltage	Codice Prezzo - Price Code	
1 o 5 A	100 o 115 V 230 o 400 V 440 V	1F52WN	
per linee trifasi a tre fili con carico squilibrato - Inserzione ARON for three-phase three wires circuits with unbalanced load - ARON connection		schema wiring	Sc. 1506
Corrente nominale Rated current	Tensione nominale Rated voltage	Codice Prezzo - Price Code	
1 o 5 A	100 o 115 V 230 o 400 V 440 V	1F52WD	
per linee trifasi a quattro fili con carico squilibrato con tre TA for three-phase four wires circuits with unbalanced load with three CT		schema wiring	Sc. 1754
Corrente nominale Rated current	Tensione nominale Rated voltage	Codice Prezzo - Price Code	
1 o 5 A	100 o 115 V 230 o 400 V 440 V	1F52WT	

VARMETRI: sostituire alla sigla "W" del corrispondente wattmetro la lettera "R"  
VARMETERS: replace the letter "W" with the letter "R" in the code

### Dati per l'ordinazione

- codice  
- rapporto TA ed eventuale TV  
- scala

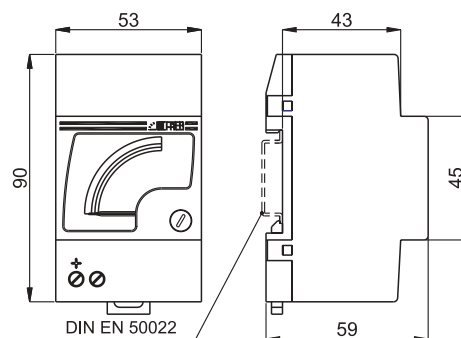
### Ordering information

- code  
- CT (and VT) ratio  
- scale

serie model 1F52W.../1F52R... cl. 1,5

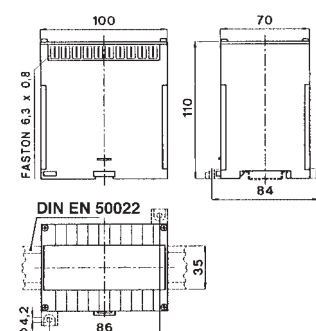


3 moduli DIN  
3 DIN rail modules



Kg. 0,150

Morsetti per cavo max. 4 mm<sup>2</sup>  
Terminals for cable 4 mm<sup>2</sup> max.



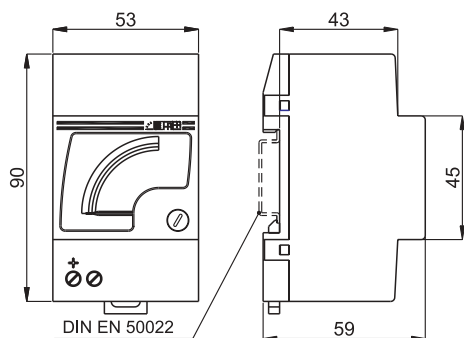
Tutti gli strumenti sono forniti completi di accessorio convertitore. Peso kg 0,5 circa.  
All instruments are equipped with a separate transducer. Weight kg 0,5 approx.

Schemi inserzione - Wiring diagrams: page 7.34

Sovrapprezzi per esecuzioni speciali vedere pagina 7.2.  
Options see page 7.2.

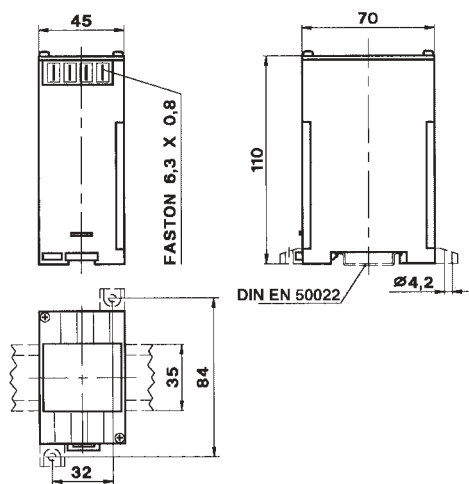


3 moduli DIN  
3 DIN rail modules  
scala intercambiabile  
interchangeable scale



Kg. 0,150

Morsetti per cavo max. 4 mm<sup>2</sup>  
Terminals for cable 4 mm<sup>2</sup> max.



Tutti i cosfimetri sono forniti completi di accessorio convertitore. peso Kg. 0,5 circa.  
All power factor meters are equipped with a separate transducer. Weight Kg. 0,5 approx.

## COSFIMETRI E FREQUENZIMETRI POWER-FACTOR METERS AND FREQUENZYMETERS

### Dati tecnici

autoconsumo amperometrico  
autoconsumo voltmetrico  
frequenza funzionamento

sovraccarico permanente  
sovraccarico istantaneo  
precisione  
tensione di riferimento  
per l'isolamento  
tensione di prova  
temperatura funzionamento  
temperatura magazzino  
grado di protezione custodia  
grado di protezione morsetti  
costruzione a norme

### Technical data

rated burden (ammeter) 0,5 VA (range 5A)  
rated burden (voltmeter) 3 VA (range 100V)  
operating frequency 45 ÷ 65 Hz  
(power factor meters)  
continuous overload 1,2 In 1,2 Vn  
instantaneous overload 10 In 2 Vn  
accuracy 1,5%  
insulation reference voltage 0,6 kV  
test voltage 2kV-50Hzx60s  
operating temperature -10 +50°C  
storage temperature -30 +70°C  
protection for housing IP50  
protection for terminals IP20  
manufactured according to CEI-DIN-VDE-IEC

### COSFIMETRI - POWER FACTOR METERS

cosfimetri per linee monofasi  
power factor meters for single-phase circuits  
schema wiring Sc. 1001

Corrente nominale Rated current	Tensione nominale Rated voltage	Codice Prezzo - Price Code
1 o 5 A	100 o 115 V 230 o 400 V 440 V	1F52PS

cosfimetri per linee trifasi a 3 fili con carico equilibrato  
power factor meters for three-phase 3 wires circuits with balanced load  
schema wiring Sc. 1502

Corrente nominale Rated current	Tensione nominale Rated voltage	Codice Prezzo - Price Code
1 o 5 A	100 o 115 V 230 o 400 V 440 V	1F52PY

cosfimetri per linee trifasi a 4 fili con carico equilibrato  
power factor meters for three-phase 4 wires circuits with balanced load  
schema wiring Sc. 1752

Corrente nominale Rated current	Tensione nominale Rated voltage	Codice Prezzo - Price Code
1 o 5 A	100 o 115 V 230 o 400 V 440 V	1F52PN

Scale normali da precisare in ordine: Normal scales to be stated when ordering:

0,2 - 1 - 0,8      oppure - or      0,5 - 1 - 0,5  
ritardo      anticipo      ind.      ritardo      anticipo  
ind.      cap.      ind.      cap.

### FREQUENZIMETRI - FREQUENZYMETERS

Frequenza Frequency Hz	Scala Scale Hz	Tensione Voltage V	Codice prezzo - Price code
50	45 - 55	110 o 115 230 o 380 440 (± 20%)	1F52FP
50 - 60	45 - 65		
60	55 - 65		
100	90 - 110		
200	180 - 220		
400	360 - 440		

Sovrapprezzi per esecuzioni speciali vedere pagina 7.2.  
Options see page 7.2.

Schemi di inserzione / Wiring diagrams: page 7.34

### Dati per l'ordinazione

- codice
- tensione e corrente  
(frequenzimetri: solo tensione)
- scala

### Ordering information

- code
- voltage and current  
(frequenzymeters: voltage only)
- scale



## CONTAORE E SEQUENZIMETRI PHASE SEQUENCE-METERS - HOURS COUNTER

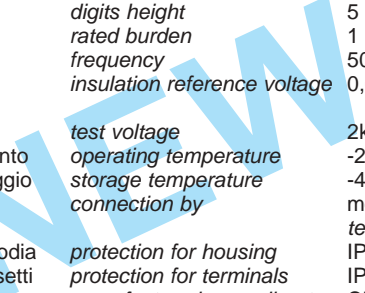
### Dati tecnici

numeratore  
altezza cifre  
autoconsumo  
frequenza  
tensione di riferimento  
per l'isolamento  
tensione di prova  
temperatura funzionamento  
temperatura magazzino  
connessioni a mezzo

### Technical data

counter 7 cifre  
digits height 5 mm  
rated burden 1 VA  
frequency 50-60 Hz  
insulation reference voltage 0,6 kV  
test voltage 2kV-50Hzx60s  
operating temperature -25 ÷ +50°C  
storage temperature -40 ÷ +80°C  
connection by morsetteria max 2,5 mm<sup>2</sup>  
terminals max 2,5 mm<sup>2</sup>  
protection for housing IP30  
protection for terminals IP20  
manufactured according to CEI-DIN-VDE-IEC

grado di protezione custodia  
grado di protezione morsetti  
costruzione a norme



CONTAORE - HOURS COUNTER		
Tensione di esercizio Operating voltage	Hz	Codice Prezzo Price Code
24-48 - 115/230 Vca 400-440 Vca	50	1F35H--455
24-48 - 115/230 Vca 400-440 Vca	60	1F70H--565

Il contaore viene utilizzato per il conteggio delle ore di funzionamento delle macchine per le manutenzioni programmate le verifiche di garanzia, ecc; l'indicazione è a sette cifre di cui due decimali che permettono una risoluzione centesimale della misura.

Hours counters are mainly used for preventive maintenance programs, warranty checking etc.

The 7-digits counter shows 1/10 and 1/100 of hour for better resolution.

SEQUENZIMETRI - SEQUENCE-METERS	
Tensione di esercizio Operating voltage	Codice Prezzo Price Code
100 Vca - 115 Vca 230 Vca - 400 Vca 440 Vca	1F70SE

Questo strumento indica se la sequenza delle fasi è corretta (la freccia in senso orario si illumina) o se c'è una inversione (la freccia in senso antiorario si illumina).

La presenza di tensione su ogni fase viene inoltre segnalata dall'accensione del simbolo di fase corrispondente.

La mancanza di tensione su una fase causa lo spegnimento del simbolo di fase corrispondente e la contemporanea accensione di entrambe le frecce.

This instrument indicates if the phase sequence is correct (the clockwise arrow lights on) or if there is a phase swap (the counter-clockwise arrow lights on).

Voltage presence on a phase is indicated by the corresponding phase symbol lighting on. If a phase is missing, the corresponding phase symbol turns off and both the arrows light on.

### Dati per l'ordinazione

- codice  
- tensione d'ingresso  
- frequenza

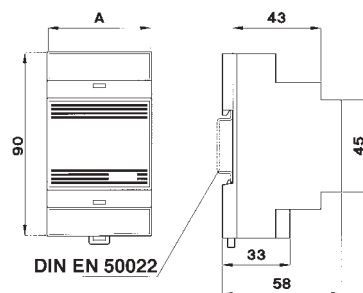
### Ordering information

- code  
- input voltage  
- frequency

serie **1F...H... / 1F70SE**  
model



2 Moduli DIN - 2 DIN rail modules



DIN EN 50022

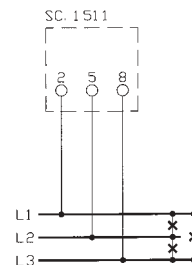
Kg 0,150

Contaore mod. 1F35H A = 35 mm  
Contaore mod. 1F70H A = 70 mm  
Sequenzimetro mod. 1F70SE A = 70 mm

Morsetti per cavo max. 2,5 mm<sup>2</sup>

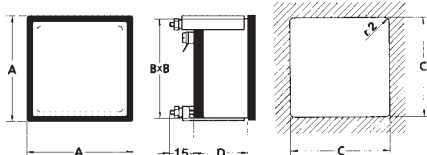


4 Moduli DIN - 4 DIN rail modules



Sequenzimetro  
Phase sequence meter

Sovrapprezzi per esecuzioni speciali vedere pagina 7.2.  
Options see page 7.2.



Codice Code	A	B	C	D	kg circa
<b>1F96YV</b>	96	91	92	70	0,450
<b>1F14YV</b>	144	137	138	90	0,800
<b>1F96YF</b>	96	91	92	70	0,500
<b>1F14YF</b>	144	137	138	90	0,800

Sovrapprezzi per esecuzioni speciali vedere pagina 7.2.  
Options: see page 7.2.

Schemi inserzione - Wiring diagrams pag. 7.35

## DOPPI VOLTMETRI - DOPPI FREQUENZIMETRI DOUBLE VOLTMETERS - DOUBLE FREQUENCY METERS

### Dati tecnici

autoconsumo voltmetrico  
frequenza di funzionamento

sovraccarico permanente  
sovraccarico istantaneo  
precisione

tensione di riferimento per l'isolamento  
tensione di prova  
temperatura funzionamento

temperatura magazzino

connessioni a mezzo  
grado di protezione custodia  
grado di protezione morsetti  
costruzione a norme

### Technical data

rated burden (voltmeter) 1,5 VA  
operating frequency ...YV 45 ÷ 65 Hz  
...YF 45 ÷ 65 Hz, 400 Hz

continuous overload 1,2 Vn  
instantaneous overload 2 Vn  
accuracy ...YV 1,5%  
...YF 0,5%

insulation reference voltage 0,6 kV  
test voltage 2kV-50Hzx60s  
operating temperature -25 ÷ +50°C (...YV)  
-10 ÷ +50°C (...YF)  
storage temperature -40 ÷ +80°C (...YV)  
-30 ÷ +70°C (...YF)

connection by faston 6,3 x 0,8 mm  
protection for housing IP52  
protection for terminals IP00  
manufactured according to CEI-DIN-VDE-IEC

### DOPPI VOLTMETRI - DOUBLE VOLTMETERS

Tensione d'esercizio Working voltage	Scala normale Normal scale	Codice prezzo Price code	Codice prezzo Price code
100V 115V 230V 400V 440V	..... ..... 300V 500V 600V	<b>1F96YV</b>	<b>1F14YV</b>

### DOPPI FREQUENZIMETRI - DOUBLE FREQUENCY METERS

Tensione d'esercizio Working voltage	Scala normale Normal scale	Codice prezzo Price code	Codice prezzo Price code
100V 115V 230V 400V 440V	45...55 Hz 55...65 Hz 360...440 Hz	<b>1F96YF</b>	<b>1F14YF</b>

Questi strumenti utilizzano due equipaggi montati coassialmente. Ciò permette di avere i due indici affacciati su di un'unica graduazione e quindi, una immediatezza di raffronto nella regolazione di parallelo. L'uso di strumenti a bobina mobile riduce notevolmente il consumo e rende le graduazioni perfettamente lineari.  
QUESTI STRUMENTI NON NECESSITANO DI ACCESSORI O TV.

*These instruments feature two pointers running along the same scale giving an immediate indication of different values, helping to start operation at the right moment. Moving coil equipped, they have a minimum self-consumption and a perfectly linear scale.*

V.T. OR OTHER OUTFITS ARE NOT REQUIRED.

### Dati per l'ordinazione

- codice  
- tensione d'ingresso  
- frequenza  
- scala

### Ordering information

- code  
- input voltage  
- frequency  
- scale

# VOLTMETRI E FREQUENZIMETRI DIFFERENZIALI DIFFERENTIAL VOLTMETERS AND FREQUENCY METERS

serie **1A...YVD / 1A...YFD** cl.1,5  
model

## Dati tecnici

autoconsumo voltmetrico  
frequenza di funzionamento

sovraccarico permanente  
sovraccarico istantaneo  
precisione  
tensione di riferimento per l'isolamento  
tensione di prova  
temperatura funzionamento  
temperatura magazzino  
connessioni a mezzo  
grado di protezione custodia  
grado di protezione morsetti  
costruzione a norme

## Technical data

rated burden (voltmeter) 1,5 VA  
operating frequency ...VD 45 ÷ 65 Hz  
...FD 45 ÷ 65 Hz, 400 Hz  
continuous overload 1,2 Vn  
instantaneous overload 2 Vn  
accuracy 1,5%  
insulation reference voltage 0,6 kV  
test voltage 2kV-50Hzx60s  
operating temperature -10 ÷ +50°C  
storage temperature -30 ÷ +70°C  
connection by faston 6,3 x 0,8 mm  
protection for housing IP52  
protection for terminals IP00  
manufactured according to CEI-DIN-VDE-IEC

### VOLTMETRI DIFFERENZIALI - DIFFERENTIAL VOLTMETERS

Tensione d'esercizio Working voltage	Scala normale Normal scale	Codice prezzo Price code	
100V 115V 230V 400V 440V	20÷0÷20ΔVn%	1A96YVD	1A14YVD

### FREQUENZIMETRI DIFFERENZIALI - DIFFERENTIAL FREQUENCY METERS

Tensione d'esercizio Working voltage	Scala normale Normal scale	Codice prezzo Price code	
100V 115V 230V 400V 440V	20÷0÷20ΔFn%	1A96YFD	1A14YFD

Questi strumenti indicano la differenza in percentuale delle due tensioni e delle due frequenze tra la linea e il generatore da sincronizzare.

La condizione di parallelo si ottiene quando il valore della tensione ( $\Delta Vn\%$ ) e della frequenza ( $\Delta Fn\%$ ) è zero.

Ogni strumento è fornito di accessorio convertitore separato.

**Alimentazione ausiliaria:** 115 e 230V c.a.  $\pm 10\%$  (3VA)

**A richiesta:** 24 - 48 - 400V c.a.  $\pm 10\%$  (3VA) 24 - 48 - 110 - 220V c.c. -10 +20% (3W)

*These instruments measure the differential value between line and generator, expressed in % of the rated voltage or frequency. Optimal condition for synchronizing is when pointers are on zero position.*

*Instruments are supplied with separate transducer.*

**Power supply:** 115 and 230V c.a.  $\pm 10\%$  (3VA)

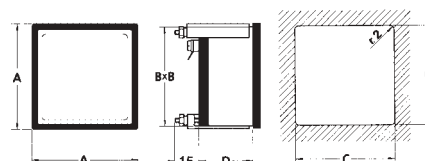
**On request:** 24 - 48 - 400V A.C.  $\pm 10\%$  (3VA) 24 - 48 - 110 - 220V D.C. -10 +20% (3W)

## Dati per l'ordinazione

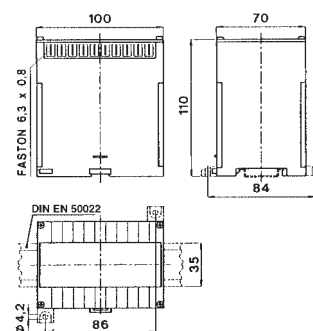
- codice
- tensione d'ingresso
- frequenza
- alimentazione ausiliaria

## Ordering information

- code
- input voltage
- frequency
- power supply



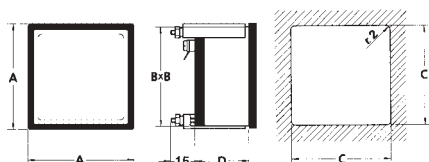
Codice Code	A	B	C	D	kg circa
1A96YVD	96	91	92	46	0,190
1A14YVD	144	137	138	46	0,230
1A96YFD	96	91	92	46	0,190
1A14YFD	144	137	138	46	0,230



Accessorio convertitore (peso Kg. 0,5 circa)  
Separate transducer (weight Kg. 0,5 approx.)

Sovrapprezzi per esecuzioni speciali vedere pagina 7.2.  
Options: see pages 7.2.

Schemi inserzione - Wiring diagrams pag. 7.35



Codice Code	A	B	C	D	kg circa
<b>1F96ZV</b>	96	91	92	46	0,200
<b>1F14ZV</b>	144	137	138	50	0,300
<b>1F96YL</b>	96	91	92	120	0,190
<b>1F14YL</b>	144	137	138	120	0,280

Sovrapprezzi per esecuzioni speciali vedere pagina 7.2.

Options: see pages 7.2.

Schemi inserzione - Wiring diagrams pag. 7.35

## SINCRONOSCOPI A LAMPADE - ZEROVOLTMETRI PHASING LAMPS SYNCHROSCOPES - NULL VOLTMETERS

### Dati tecnici

indicazione di scorrimento  
 autoconsumo  
 frequenza di funzionamento  
 sovraccarico permanente  
 sovraccarico istantaneo  
 precisione  
 tensione di riferimento per l'isolamento  
 tensione di prova  
 temperatura funzionamento  
 temperatura magazzino  
 connessioni a mezzo  
 grado di protezione custodia  
 grado di protezione morsetti  
 costruzione a norme

### Technical data

shifting displaying  
 rated burden  
 operating frequency  
 continuous overload  
 instantaneous overload  
 accuracy  
 insulation reference voltage  
 test voltage  
 operating temperature  
 storage temperature  
 connection by  
 protection for housing  
 protection for terminals  
 manufactured according to

3 lampade/lamps  
 6VA (...YL) 1VA (...ZV)  
 50 ÷ 60 Hz  
 1,2 Vn  
 2 Vn  
 1,5  
 0,6 kV  
 2kV-50Hzx60s  
 -25 ÷ +50°C  
 -40 ÷ +80°C  
 faston 6,3x0,8 mm  
 IP52  
 IP00  
 CEI-DIN-VDE-IEC

Tensione d'esercizio Operating voltage	Sincronoscopio a lampade Phasing lamps synchrosopes	
	Codice Prezzo Price Code	
100V	<b>1F96YL</b>	<b>1F14YL</b>

La condizione di parallelo è indicata quando le due lampade inferiori (L3-L2) sono illuminate e quella superiore (L1) è spenta.

Optimal synchronization condition is indicated when lamps L3-L2 are turned on and L1 is turned off.

Tensione d'esercizio Operating voltage	Zerovoltmetri Null voltmeters	
	Codice Prezzo Price Code	
100-115-230V 400-440-500-600V	<b>1F96ZV</b>	<b>1F14ZV</b>

Lo zerovoltmetro indica la condizione di parallelo con l'indice sullo zero ed uno sfasamento di 180° con l'indice ad un valore doppio della tensione nominale.

Optimal synchronization condition is indicated with the pointer at zero position; 180° phase delay is indicated with the pointer at 2x the rated voltage position.

### Dati per l'ordinazione

- codice  
 - tensione d'ingresso

### Ordering information

- code  
 - input voltage

## DOPPI VOLTMETRI - DOPPI FREQUENZIMETRI DOUBLE VOLTMETERS - DOUBLE FREQUENCY METERS

serie **1F96YVE / ...FE** cl.1,5-0,5  
model

### Dati tecnici

precisione  
autoconsumo voltmetrico  
sovraccarico permanente  
sovraccarico istantaneo  
tensione di riferimento per l'isolamento  
tensione di prova  
temperatura funzionamento  
temperatura magazzino  
grado di protezione custodia  
grado di protezione morsetti  
costruzione a norme

### Technical data

accuracy  
rated burden (voltmeter)  
continuous overload  
instantaneous overload  
insulation reference voltage  
test voltage  
operating temperature  
storage temperature  
protection for housing  
protection for terminals  
manufactured according to

1F96YVE 1,5%  
1F96YFE 0,5%  
1F96YVE 1,5 VA (100V)  
1F96YFE 1,5 VA  
1,2 Vn  
2 Vn  
0,6 kV  
2kV-50Hzx60s  
-25 +50°C (1F96YVE)  
-10 +50°C (1F96YFE)  
-40 +80°C (1F96YVE)  
-30 +70°C (1F96YFE)  
IP52  
IP00  
CEI-DIN-VDE-IEC

### DOPPI VOLTMETRI - DOUBLE VOLTMETERS

Tensione d'esercizio Working voltage	Scala normale Standard scale	Codice Prezzo Price Code
100V	.....	1F96YVE
115V	.....	
230V	300V	
400V	500V	
440V	600V	
500V	600V	

### DOPPI FREQUENZIMETRI - DOUBLE FREQUENCY METERS

Tensione d'esercizio Working voltage	Scala normale Standard scale	Codice Prezzo Price Code
100V	45...55 Hz 55...65 Hz	1F96YFE
115V		
230V		
400V		
440V		

Questi strumenti sono l'alternativa economica per gruppi di sincronismo. Dispongono, a differenza dei rispettivi modelli con equipaggi coassiali, di due equipaggi montati negli angoli opposti del quadrante.

La lettura dello strumento deve perciò essere effettuata osservando le due graduazioni e l'immediatezza del raffronto delle misure durante la regolazione di parallelo è data dalle indicazioni simmetriche dei due indici.

Le doti di robustezza di questi strumenti li rendono particolarmente adatti all'utilizzo su gruppi elettrogeni.

QUESTI STRUMENTI NON NECESSITANO DI ACCESSORI O TV.

*This is an economic alternative choice for a synchronizing set, using two movements mounted in the opposite corners, instead of the standard synchronizing meters in which the two movements are mounted one upon the other.*

*The two pointers run symmetrically giving an immediate matching of the measures. A certain advantage is given by the less delicate construction of the measures.*

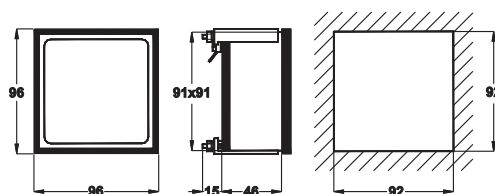
THESE INSTRUMENTS DO NOT NEED OUTFITS OR EXTERNAL VT.

### Dati per l'ordinazione

- codice  
- tensione di ingresso  
- frequenza  
- scala

### Ordering information

- code  
- input voltage  
- frequency  
- scale



kg. 0,500

Sovrapprezzi per esecuzioni speciali vedere pagina 7.2.  
Options: see page 7.2.

Schemi inserzione - Wiring diagrams pag. 7.35





**Dati tecnici**

indicazione di scorrimento  
indicazione di parallelo

precisione indicazione di fase  
precis. scorrimento di freq.  
frequenza di funzionamento  
autoconsumo (linea)  
LED di fase  
isolamento  
temperatura di funzionamento  
temperatura magazzino  
connessioni a mezzo  
grado di protezione custodia  
grado di protezione morsetti  
costruzione a norme

**Technical data**

phase + freq. shift display  
matching condition  
phase delay accuracy  
freq. shift accuracy  
operating frequency  
rated burden (line)  
phasing LED  
dielectric strenght  
operating temperature  
storage temperature  
connection by  
protection for housing  
protection for terminals  
manufactured according to

28 LED  
LED verde lampeg.  
flashing green LED  
0,1 rad  
 $\pm 0,001$  Hz  
50 ÷ 60 Hz  
3VA  
indipendenti/independent  
2kV-50Hzx60s  
-10 ÷ +50°C  
-30 ÷ +70°C  
faston 6,3x0,8 mm  
IP52  
IP20  
CEI-DIN-VDE-IEC

Tensione d'esercizio Operating voltage	Codice prezzo Price code	Codice prezzo Price code
100-110V 230V 400V 440V	<b>1F96Y</b>	<b>1F14Y</b>

I sincronoscopi a LED sono esenti da fenomeni di inerzia e perciò permettono operazioni di sincronizzazione più veloci e sicure. Grazie ai circuiti statici, possono operare in continuità e direttamente collegati sulle reti (i TV non sono indispensabili).

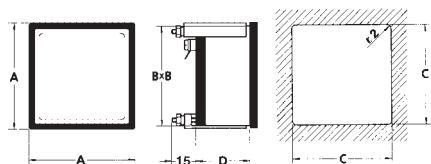
La velocità dell'alternatore rispetto alla linea è indicata dal senso di rotazione apparente dei LED: senso orario, quando l'alternatore è più veloce; senso antiorario quando è più lento. Quanto più rapida apparirà la rotazione stessa, tanto maggiore sarà lo scostamento in frequenza. La condizione di parallelo è indicata dal LED verde centrale, lampeggiante.

Qualora vi fosse tensione solo dal lato della linea, un solo LED si accenderà in posizione casuale; qualora vi fosse tensione solo dal lato alternatore, non vi sarà alcun LED acceso.

I sincronoscopi a LED sono forniti con LED di fase, indipendenti dal circuito principale, con funzione di zero-voltmetro; la condizione di parallelo è indicata dai LED spenti, ed il massimo sfasamento (180°) dalla massima luminosità.

*LED synchrosopes ensure faster and safer synchronizing due to the absence of inertial phenomena. Continuous operation is allowed, and the voltage transformers are not required.*

*LEDs light on sequentially, in clockwise direction when the generator's speed is too high in respect of the line and viceversa. Higher the speed, greater the frequency difference between generator and line. Optimal conditions for synchronizing (phase and frequency matching) are when the central green LED is flashing. A single LED in random position steady lights in presence of the line voltage only; all LEDs are turned off when no voltage or the generator voltage only is applied. Two additional LEDs, independent from the main circuitry act as null voltmeter and show the optimal conditions for synchronizing when turned off; at higher brightness the max. phase delay (180°) is shown.*



Codice Code	A	B	C	D	kg circa
<b>1F96Y</b>	96	91	92	70	0,400
<b>1F14Y</b>	144	137	138	90	0,500

Sovrapprezzi per esecuzioni speciali vedere pagina 7.2.  
Options see page 7.2.

Schemi inserzione - Wiring diagrams pag. 7.35

**Dati per l'ordinazione**

- codice
- tensione d'ingresso
- frequenza

**Ordering information**

- code
- input voltage
- frequency

## SINCRONOSCOPI A LED CON CONSENSO CHECKING SYNCHROSCOPES

serie **1F96YX /1F14YX**  
model

### Dati tecnici aggiuntivi

contatto di consenso  
tempo di consenso  
visualizzazione consenso

regolaz. soglia di tensione  
regolaz. soglia di fase  
regolaz. soglia di freq.  
impostazione soglie

### Additional - Technical data

output contact relay 5A/220V  
switch operating time 0,5 s  
LED frontale  
by LED on front  
voltage set-point range  $\pm 2,5 \div 20 \% V_n$   
phase set-point range  $\pm 5 \div \pm 25^\circ$   
frequency set-point range 0,1  $\div$  1 Hz  
sul retro  
rear side  
set-point trimmers



Tensione d'esercizio Operating voltage	Codice prezzo Price code	Codice prezzo Price code
100-110V 230V 400V 440V	1F96YX	1F14YX

Il sincronoscopio con consenso ha lo scopo di segnalare, per mezzo di un contatto in scambio temporaneo e di una segnalazione luminosa, il raggiungimento di condizioni prefissate affinché si possa procedere con la messa in parallelo di generatore e linea. Dette condizioni consistono nella misura e controllo dei seguenti parametri:

- $\Delta V$ : differenza di tensione fra linea e generatore
- $\Delta f$ : differenza di frequenza fra linea e generatore
- $\Delta \Phi$ : differenza di fase fra linea e generatore

L'operatore può impostare dei valori di soglia, nei limiti sopraindicati fra i dati tecnici, tramite gli opportuni comandi posti sul retro dello strumento; tali valori andranno scelti di volta in volta in base alle caratteristiche dell'impianto, tenendo presente che il contatto di consenso viene abilitato solo quando tutti e tre i parametri ricadono all'interno dei valori di soglia impostati. Il consenso non può essere ottenuto in caso di variazione repentina di uno qualunque dei suddetti parametri in prossimità del punto ottimale di parallelo, per evitare la messa in parallelo prima che il generatore abbia raggiunto uno stato stazionario: in questo caso una ulteriore rotazione completa è necessaria.

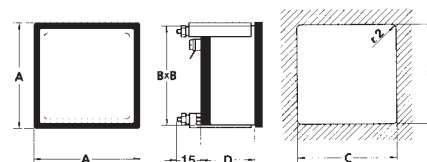
**NOTA:** quando tutte le soglie sono impostate al minimo, il raggiungimento della condizione di parallelo può richiedere diverso tempo; è consigliabile quindi, in fase di collaudo, impostare i tre comandi di soglia sul simbolo  $\nabla$ .

*The function of the checking synchronoscope is the indication, by way of an optical signaling and the temporary closure of a contact, that the preset conditions, to proceed with the paralleling operations between line and generator, have been reached. This is achieved by measuring and checking the following parameters:*

- $\Delta V$ : voltage difference between line and generator
- $\Delta f$ : frequency difference between line and generator
- $\Delta \Phi$ : phase difference between line and generator

*The operator can set the parameters thresholds, within the limits over specified in the technical data (acting on the relevant controls located on the rear side of the instrument), according to the specific characteristics of the system: the output contact action and the optical signaling will be asserted only when all parameters are verified to be within the preset limits. A sudden change in just one of the parameters (even within preset limits) prevents assertion in order to avoid paralleling operations when the generator is not yet in the steady state: in this case, an additional full revolution is required.*

**NOTE:** with all the parameters thresholds set to the minimum values, reaching the correct paralleling condition can require long time; it is thus advisable, during preliminary tests, to set all controls to the symbol  $\nabla$  position.



Codice Code	A	B	C	D	kg circa
1F96YX	96	91	92	70	0,400
1F14YX	144	137	138	90	0,500

### Dati per l'ordinazione

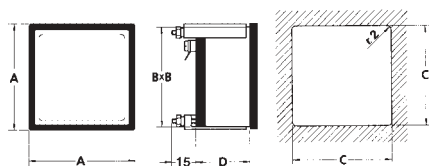
- codice  
- tensione d'ingresso  
- frequenza

### Ordering information

- code  
- input voltage  
- frequency

Sovrapprezzi per esecuzioni speciali vedere pagina 7.2.  
Options: see page 7.2.

Schemi inserzione - Wiring diagrams pag. 7.35



Codice Code	A	B	C	D	kg circa
1F48H...	48	44	45	33	0,100
1F72H...	72	67	68	46	0,180
1F96H...	96	91	92	46	0,200
1F14H...	144	137	138	46	0,300
1F72SE	72	67	68	46	0,100
1F96SE	96	91	92	46	0,190
1F14SE	144	137	138	46	0,280

Sovrapprezzi per esecuzioni speciali vedere pagina 7.2.  
Options see page 7.2.

## SEQUENZIMETRI E CONTAORE PER C.A. E C.C. PHASE SEQUENCE METERS - AC-DC HOURS COUNTERS

### Dati tecnici

numeratore con indicatore visivo di funzionamento  
altezza cifre  
autoconsumo  
tensione di riferimento per l'isolamento  
tensione di prova  
temperatura funzionamento  
temperatura magazzino  
connessioni a mezzo  
connessioni a mezzo (F48H)  
grado di protezione custodia  
grado di protezione morsetti  
costruzione a norme

### Technical data

counter with operation indicator  
digits height  
rated burden  
insulation reference voltage  
test voltage  
operating temperature  
storage temperature  
connection by  
connection by (F48H)  
protection for housing  
protection for terminals  
manufactured according to

7 cifre  
5 mm  
1 VA  
0,6 kV  
2kV-50Hzx60s  
-25 ÷ +50°C  
-40 ÷ +80°C  
viti / screws faston 6,3 x 0,8 mm  
IP52  
IP00  
CEI-DIN-VDE-IEC

### CONTAORE PER C.A. - A.C. HOURS COUNTER

Tensione di esercizio Operating voltage	Codice prezzo Price code				
24-48-115-230 Vca 400-440 Vca	50 Hz	1F48H--455	1F72H--455	1F96H--455	1F14H--455
24-48-115-230 Vca 400-440 Vca		1F48H--565	1F72H--565	1F96H--565	1F14H--565

### CONTAORE PER C.C. - DC HOURS COUNTER

Tensione di esercizio Operating voltage	Codice prezzo Price code			
da/from 10 Vcc a/to 80 Vcc da/from 80 Vcc a/to 220 Vcc	1F48HM	1F72HM	1F96HM	1F14HM

Il contaore viene utilizzato per il conteggio delle ore di funzionamento delle macchine per le manutenzioni programmate le verifiche di garanzia, ecc; l'indicazione è a sette cifre di cui due decimali che permettono una risoluzione centesimale della misura.

Hours counters are mainly used for preventive maintenance programs, warranty checking etc.

The 7-digits counter shows 1/10 and 1/100 of hour for better resolution.

### SEQUENZIMETRI - SEQUENCE-METERS

Tensione di esercizio Operating voltage	Codice prezzo Price code		
100 Vca - 115 Vca 230 Vca - 400 Vca 440 Vca (da precisare) (to specify)	1F72SE	1F96SE	1F14SE

Questo strumento indica se la sequenza delle fasi è corretta (la freccia in senso orario si illumina) o se c'è una inversione (la freccia in senso antiorario si illumina).

La presenza di tensione su ogni fase viene inoltre segnalata dall'accensione del simbolo di fase corrispondente.

La mancanza di tensione su una fase causa lo spegnimento del simbolo di fase corrispondente e la contemporanea accensione di entrambe le frecce.

This instrument indicates if the phase sequence is correct (the clockwise arrow lights on) or if there is a phase swap (the counter-clockwise arrow lights on).

Voltage presence on a phase is indicated by the corresponding phase symbol lighting on. If a phase is missing, the corresponding phase symbol turns off and both the arrows light on.

### Dati per l'ordinazione

- codice  
- tensione d'ingresso  
- frequenza (solo per contaore)

### Ordering information

- code  
- input voltage  
- frequency (only for hour-meters)

# MISURATORI DI ISOLAMENTO PER LINEE IN C.A. O C.C. AC OR DC LINE INSULATION METERS

serie **1X96M... / 1X14M...** cl.1,5  
model

## Dati tecnici

frequenza funzionamento (c.a.)  
sovraccarico permanente  
sovraccarico istantaneo  
precisione indicatore  
precisione intervento  
allarme elettronico  
segnalazione allarme  
ritardo intervento  
portata relè (resistivo)  
impostazione allarmi frontale  
visualizzazione set-point  
tensione di riferimento per l'isolamento  
tensione di prova  
temperatura funzionamento  
temperatura di magazzino  
connessioni a mezzo  
grado di protezione custodia  
grado di protezione morsetti  
costruzione a norme

## Technical data

operating frequency (a.c.) 45 ÷ 65 Hz  
continuous overload 1,2 Vn  
instantaneous overload 2 Vn  
measurement accuracy 1,5%  
set-point accuracy 1%  
static electronic alarm  
alarm indication by LED  
action delay 0,1 ÷ 20 sec.  
relay contact rating 5A - 220V  
set-point setting on front 30 LED  
set-point indication by 0,6 kV  
insulation reference voltage 2kV-50Hzx60s  
test voltage -10 ÷ +50°C  
operating temperature -30 ÷ +70°C  
storage temperature  
connection by faston 6,3x0,8 mm  
protection for housing IP52  
protection for terminals IP00  
manufactured according to CEI-DIN-VDE-IEC



## INDICATORE CON ALLARME PER LINEE IN C.A. E C.C. AC-DC LINE INSULATION METERS WITH ALARM

Tensioni di linea <i>Line voltages</i>	Valore al centro scala <i>Center scale value</i>	Valore massimo leggibile <i>Maximum reading value</i>	Tipo di allarme <i>Type of alarm</i>	Codice prezzo <i>Price code</i>	Codice prezzo <i>Price code</i>
c.a.-a.c. da/from 100V a/to 690V	500KΩ	5MΩ	contatto di minimo isolamento <i>min. insulation level detection</i>	1X96MIC	1X14MIC
c.c.-d.c. 24V, 48V 110V, 220V (da precisare to specify)	100KΩ	1MΩ		1X96MCC	1X14MCC

I MISURATORI DI ISOLAMENTO vengono utilizzati per misurare permanentemente, anche sotto tensione, l'isolamento rispetto alla terra di linee c.a. con neutro isolato, oppure l'isolamento rispetto alla massa di linee in c.c. Gli strumenti, corredati di un accessorio convertitore separato provvisto di fusibile di protezione, attivano un contatto di allarme quando l'isolamento della linea raggiunge un minimo livello prefissato.

Alimentazioni ausiliarie:

- Accessorio convertitore per linee c.a.: 100 V c.a. ±10%, 45÷65 Hz, 3 VA
- Accessorio convertitore per linee c.c.: autoalimentato
- Strumento con allarme: 115 e 230V c.a. +/-10%. (3VA)  
A richiesta: 24 - 48 - 400Vc.a. +/-10% (3VA)  
24 - 48 - 110 - 220Vc.c. -10 +20% (3W)

*INSULATION METERS allow continuous monitoring even on powered lines of the insulation respect to ground of a.c. systems with insulated neutral or DC systems.*

*Instruments are equipped with a fuse protected separate transducer and activate an alarm relay when the insulation of the line falls below a preset limit*

*Power supplies;*

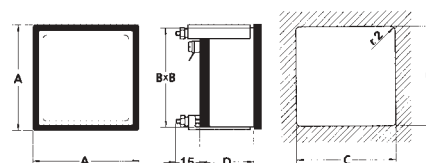
- *Separate transducer for AC lines: 100 V AC ±10%, 45÷65 Hz, 3 VA*
- *Separate transducer for DC lines: self-supplied*
- *Meter with set-point alarm: 115 and 230V a.c. +/-10% (3VA)*  
*On request: 24 - 48 - 400V A.C. +/-10% (3VA)*  
*24 - 48 - 110 - 220V D.C. -10 +20% (3W)*

## Dati per l'ordinazione

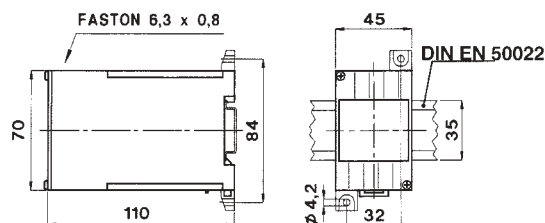
- codice
- tensione di linea
- scala
- alimentazione ausiliaria

## Ordering information

- code
- line voltage
- scale
- power supply



Codice Code	A	B	C	D	kg circa
1X96M...	96	91	92	120	0,700
1X14MN...	144	137	138	120	0,900



Accessorio convertitore (peso Kg. 0,350 circa)  
*Separate transducer (weight Kg. 0,350 approx.)*

NOTA: sono disponibili anche misuratori di isolamento senza allarme

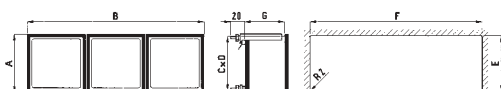
NOTE: insulation meters without alarm are also available

Sovrapprezzi per esecuzioni speciali vedere pagina 7.2.  
*Options see page 7.2*

Schemi inserzione - *Wiring diagrams* pag. 7.36

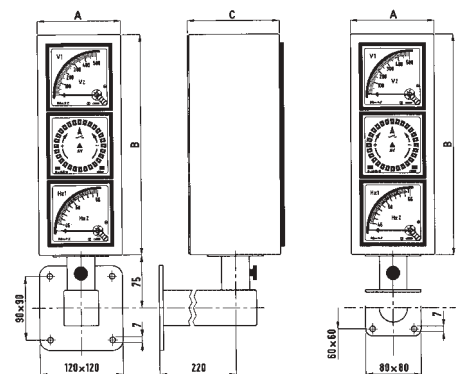


Dimensioni versione da incasso  
Flush mounting type - dimensions



Codice Code	A	B	C	D	E	F	G	kg circa
1F96GD...	96	288	91	283	92	284	70	1,500
1F14GD...	144	432	137	425	138	426	70	2,200

Dimensioni versioni su snodo e su snodo con braccio.  
Pivoted housing and wall-mounting types - dimensions



Codice Code	A	B	C	kg circa
1F96GDN.../B...	120	315	130	5,200
1F14GDN.../B...	170	460	130	8,300

Sovrapprezzi per esecuzioni speciali vedere pagina 7.2.  
Options: see page 7.2.

Schemi inserzione - Wiring diagrams pag. 7.35

## GRUPPI DI SINCRONISMO DIFFERENZIALI DIFFERENTIAL SYNCHRONIZING SETS

### Dati tecnici

caratteristiche elettriche vedere i dati dei singoli strumenti  
esecuzione orizzontale o verticale da precisare  
versione da incasso  
versione su snodo con custodia in metallo zincato verniciato grigio  
versione su snodo con braccio custodia in metallo zincato verniciato grigio  
rotazione snodo  
temperatura funzionamento  
temperatura magazzino  
connessioni a mezzo  
grado di protezione custodia  
grado di protezione morsetti  
costruzione a norme

### Technical data

electrical specifications: see single instruments' data  
horizontal or vertical assembly (to be specified)  
flush mounting version  
pivoted housing in galvanized steel grey enamel paint finishing  
wall-mounting pivoted housing in galvanized steel grey enamel paint finishing  
rotating angle 120°  
operating temperature -10 +50°C  
storage temperature -30 +70°C  
connection by faston 6,3x0,8 mm  
protection for housing IP52  
protection for terminals IP00  
manufactured according to CEI-DIN-VDE-IEC

Composizione Composed of	Tipo Type	Incasso Flush mounting		Snodo Pivoted housing		Snodo con braccio Wall mounting	
		Codice Code	Codice Code	Codice Code	Codice Code	Codice Code	Codice Code
VOLTMETRO DIFFERENZIALE DIFFERENTIAL VOLTMETER							
FREQUENZIMETRO DIFFERENZIALE DIFFERENTIAL FREQUENCYMETER		1F96GDS	1F14GDS	1F96GDN	1F14GDN	1F96GDB	1F14GDB
SINCRONOSCOPIO A LED LED SYNCHRONOSCOPE							
VOLTMETRO DIFFERENZIALE DIFFERENTIAL VOLTMETER							
FREQUENZIMETRO DIFFERENZIALE DIFFERENTIAL FREQUENCYMETER		1F96GDSX	1F14GDSX	1F96GDNX	1F14GDNX	1F96GDBX	1F14GDBX
SINCRON. A LED CON CONSENSO LED CHECKING SYNCHRONOSCOPE							
VOLTMETRO DIFFERENZIALE DIFFERENTIAL VOLTMETER							
FREQUENZIMETRO DIFFERENZIALE DIFFERENTIAL FREQUENCYMETER		1F96GDSL	1F14GDSL	1F96GDNL	1F14GDNL	1F96GDBL	1F14GDBL
SINCRONOSCOPIO A LAMPADINE LAMPS SYNCHRONOSCOPE							
VOLTMETRO DIFFERENZIALE DIFFERENTIAL VOLTMETER							
FREQUENZIMETRO DIFFERENZIALE DIFFERENTIAL FREQUENCYMETER		1F96GDSZ	1F14GDSZ	1F96GDNZ	1F14GDNZ	1F96GDBZ	1F14GDBZ
ZEROVOLTMETRO NULLVOLTMETER							

### Dati per l'ordinazione

- codice
- disposizione orizzontale o verticale
- tensione d'ingresso
- frequenza
- scale

### Ordering information

- code
- horizontal or vertical version
- input voltage
- frequency
- scales



## GRUPPI DI SINCRONISMO SYNCHRONIZING SETS

### Dati tecnici

caratteristiche elettriche vedere i dati dei singoli strumenti  
esecuzione orizzontale o verticale da precisare  
versione da incasso  
versione su snodo con custodia in metallo zincato verniciato grigio  
versione su snodo con braccio custodia in metallo zincato verniciato grigio  
rotazione snodo  
temperatura funzionamento  
temperatura magazzino  
connessioni a mezzo  
grado di protezione custodia  
grado di protezione morsetti  
costruzione a norme

### Technical data

electrical specifications: see single instruments' data  
horizontal or vertical assembly (to be specified)  
flush mounting version  
pivoted housing in galvanized steel grey enamel paint finishing  
wall-mounting pivoted housing in galvanized steel grey enamel paint finishing  
rotating angle 120°  
operating temperature -10 +50°C  
storage temperature -30 +70°C  
connection by faston 6,3x0,8 mm  
protection for housing IP52  
protection for terminals IP00  
manufactured according to CEI-DIN-VDE-IEC

Composizione Composed of	Tipo Type	Incasso Flush mounting		Snodo Pivoted housing		Snodo con braccio Wall mounting	
		Code Code	Code Code	Code Code	Code Code	Code Code	Code Code
DOPPIO VOLTMETRO DOUBLE VOLTMETER		1F96GS	1F14GS	1F96GN	1F14GN	1F96GB	1F14GB
DOPPIO FREQUENZIM. DOUBLE FREQUENCYM.							
SINCRONOSCOPIO A LED LED SYNCHRONOSCOPE							
DOPPIO VOLTMETRO DOUBLE VOLTMETER		1F96GSX	1F14GSX	1F96GNX	1F14GNX	1F96GBX	1F14GBX
DOPPIO FREQUENZIM. DOUBLE FREQUENCYM.							
SINCRON. A LED CON CONSENSO LED CHECKING SYNCHRONOSCOPE							
DOPPIO VOLTMETRO DOUBLE VOLTMETER		1F96GSL	1F14GSL	1F96GNL	1F14GNL	1F96GBL	1F14GBL
DOPPIO FREQUENZIM. DOUBLE FREQUENCYM.							
SINCRONOSCOPIO A LAMPADINE LAMPS SYNCHRONOSCOPE							
DOPPIO VOLTMETRO DOUBLE VOLTMETER		1F96GSZ	1F14GSZ	1F96GNZ	1F14GNZ	1F96GBZ	1F14GBZ
DOPPIO FREQUENZIM. DOUBLE FREQUENCYM.							
ZEROVOLTMETRO NULLVOLTMETER							

### Dati per l'ordinazione

- codice  
- disposizione orizzontale o verticale  
- tensione d'ingresso  
- frequenza  
- scale

### Ordering information

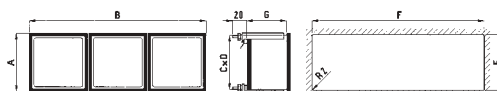
- code  
- horizontal or vertical version  
- input voltage  
- frequency  
- scales

serie  
model

1F96G.../1F14G... cl.1,5

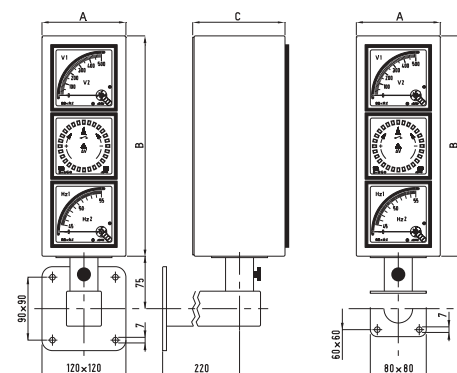


Dimensioni versione da incasso  
Flush mounting types - dimensions



Code Code	A	B	C	D	E	F	G	kg circa
1F96GS...	96	288	91	283	92	284	70	1,500
1F14GS...	144	432	137	425	138	426	90	2,200

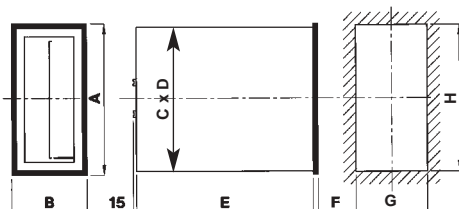
Dimensioni versioni su snodo e su snodo con braccio.  
Pivoted housing and wall-mounting types - dimensions



Code Code	A	B	C	kg circa
1F96GN.../GB...	120	315	130	5,200
1F14GN.../GB...	170	460	130	8,300

Sovrapprezzi per esecuzioni speciali vedere pagina 7.2.  
Options: see page 7.2.

Schemi inserzione - Wiring diagrams pag. 7.35



Cod. 1P74... - Terminali filettati M4x20 in dotazione dadi M4 e rondelle  
*M4x20 screw terminals with M4 bolts and washers*

Cod. 1P94... - Terminali tipo faston 6,3x0,8  
*6,3x0,8 fast-on terminals 6,3x0,8*

Cod. 1P98-1P12... - Terminale 8x8 mm con foro filettato M4 in dotazione serrafilino e viti M4x8  
*Threaded hole terminals 8x8 M4 with clip and M4x8 screws*

Codice Code	A	B	C	D	E	F	G	H	kg circa
1P74M...	72	24	68	20	88	2	21	69	0,100
1P94M...	96	24	90	22	95	5	22,5	92	0,400
1P98M...	96	48	90	42	120	6	44	93	0,500
1P12M...	144	72	137	65	168	5	68	139	1,250

Questi strumenti abbinati agli accessori convertitori possono diventare:  
 wattmetri - varmetri - frequenzimetri - cosfimetri - tachimetri - termometri ecc.  
*These instrument with our measuring transducer could become wattmeters - varmeters - frequency meters - power factor meters - tachometers - thermometers etc.*

Sovrapprezzi per esecuzioni speciali vedere pagina 7.2.  
 Options: see page 7.2.

## INDICATORI A PROFILO PER CORRENTE CONTINUA DIRECT CURRENT PROFILE METERS

### Dati tecnici

autoconsumo amperometrico  
 autoconsumo voltmetrico  
 sovraccarico permanente  
 sovraccarico istantaneo  
 precisione  
 tensione di riferimento per l'isolamento  
 tensione di prova  
 temperatura funzionamento  
 temperatura magazzino  
 grado di protezione custodia  
 grado di protezione morsetti  
 costruzione a norme

### Technical data

rated burden (ammeters) 60 mV (10 mA÷60A)  
 rated burden (voltmeter) 1 mA (1000Ω/V)  
 continuous overload 1,2 In 1,2 Vn  
 instantaneous overload 10 In 2 Vn  
 accuracy 1,5%  
 insulation reference voltage 0,6 kV  
 test voltage 2kV-50Hzx60s  
 operating temperature -25 +50°C  
 storage temperature -40 +80°C  
 protection for housing IP52  
 protection for terminals IP00  
 manufactured according to CEI-DIN-VDE-IEC

### AMPEROMETRI - AMMETERS

Valore di fondo scala Full scale value	Codice prezzo - Price code			
100-150-250 μ A 400-600 μ A	1P74MUA100	1P94MUA100 <sup>3)</sup>	1P98MUA100	1P12MUA100 <sup>3)</sup>
1 mA 1,5-2,5-5 mA 10-15-25-40-60 mA 100-150-250-400-600 mA	1P74MMA----01	1P94MMA----01	1P98MMA----01	1P12MMA----01
4-20 mA	1P74MMA---Z42	1P94MMA---Z42	1P98MMA---Z42	1P12MMA---Z42
1-1,5-2,5-4-6 A	1P74MA	1P94MA	1P98MA	1P12MA
20 10.000 A (60 mV) <sup>1)</sup>	1P74MMV----60	1P94MMV----60	1P98MMV----60	1P12MMV----60

### VOLTMETRI - VOLTMETERS

Valore di fondo scala Full scale value	Codice prezzo - Price code			
100-150-300-500 mV	1P74MMV100	1P94MMV100 <sup>3)</sup>	1P98MMV100	1P12MMV100 <sup>3)</sup>
1-1,5-2,5-4-6 V 10-15-25-40-60 V				
100 V 150 V 250 V	1P74MV-100	1P94MV-100	1P98MV-100	1P12MV-100
400 V 600 V				
1000 ÷ 10000 V (100V) <sup>2)</sup>				

1) Per portate superiori a 6A, si impiega un millivoltmetro da 60 mV, con derivatore separato.  
*For ranges higher than 6A, a 60 mV millivoltmeter with a separate shunt must be used.*

2) Per portate superiori a 600V, si impiega un voltmetro a 100V con divisore di tensione separato.  
*For ranges higher than 600V, a 100V voltmeter with a separate voltage divider must be used.*

3) In questa versione a profilo, esiste un'esecuzione a barra luminosa (vedere sezione indicatori digitali e a barra luminosa).  
*Available also with LED bar-graph (see digital and bar-graph panel meters section).*

### Dati per l'ordinazione

- codice  
 - ingresso  
 - scala  
 - scala orizzontale o verticale

### Ordering information

- code  
 - input  
 - scale  
 - horizontal or vertical scale

# INDICATORI A PROFILO PER CORRENTE ALTERNATA ALTERNATING CURRENT PROFILE METERS

## Dati tecnici

autoconsumo amperometrico  
autoconsumo voltmetrico  
frequenza funzionamento  
sovraccarico permanente  
sovraccarico istantaneo  
precisione  
tensione di riferimento  
per l'isolamento  
tensione di prova  
temperatura funzionamento  
temperatura magazzino  
grado di protezione custodia  
grado di protezione morsetti  
costruzione a norme

## Technical data

rated burden  
rated burden (voltmeter)  
operating frequency  
continuous overload  
instantaneous overload  
accuracy  
insulation reference voltage  
test voltage  
operating temperature  
storage temperature  
protection for housing  
protection for terminals  
manufactured according to

1 VA (range 5A)  
1,5 VA (range 100V)  
45-65 Hz  
1,2 In 1,2 Vn  
10 In 2 Vn  
1,5%  
0,6 kV  
2kV-50Hzx60s  
-25 +50°C  
-40 +80°C  
IP52  
IP00  
CEI-DIN-VDE-IEC

Portata Range	Valore fondo scala Full scale value			Codice prezzo - Price code			
	1 In	2 In	5 In				
<b>AMPEROMETRI INSERIZIONE DIRETTA - DIRECT AMMETERS</b>							
0,5A 1A 5A 10A	0,5A 1A 5A 10A	1A 2A 10A 20A	2,5A 5A 25A 50A	1P74EA-----05 *	1P94EA-----05 *1)	1P98EA-----05	1P12EA-----05 1)
<b>AMPEROMETRI SU TA - AMMETERS ON CT</b>							
1A-10kA /1A 10/5A 15/5A 20/5A 25/5A 30/5A 40/5A 50/5A 60/5A 80/5A 100/5A 120-10kA /5A	1A-10kA 10A 15A 20A 25A 30A 40A 50A 60A 80A 100A 120-10kA	2A-20kA 20A 30A 40A 50A 60A 80A 100A 120A 160A 200A 240A-20kA	5A-50kA 50A 75A 100A 125A 150A 200A 250A 300A 400A 500A 600A-50kA	1P74EA-----01 *	1P94EA-----01 *1)	1P98EA-----01	1P12EA-----01
<b>VOLTMETRI INSERIZIONE DIRETTA - DIRECT VOLTMETERS</b>							
40V 50V 60V 100V 150V 200V 250V 300V 400V 500V 600V	40V 50V 60V 100V 150V 200V 250V 300V 400V 500V 600V		1P74EV-500 1)	1P94EV-500 1)	1P98EV-500	1P12EV-500 1)	
<b>VOLTMETRI SU TV - VOLTMETERS ON TV</b>							
230V/100V 400V/100V 500V/100V 132kV/100V ...../100V	300V 500V 600V 150kV .....		1P74EV-----C0	1P94EV-----C0 1)	1P98EV-----C0	1P12EV-----C0 1)	

A richiesta sono realizzabili portate o valori di fondo scala differenti da quelli indicati in tabella.  
Measuring ranges or full scale values different from those listed in the table are available on request.

Il codice prezzo serve ad identificare il prezzo dello strumento. Per il codice d'ordinazione vedere pag.6  
Price code is used to identify the price of the instrument. For ordering code see page 6

1) In questa versione a profilo, esiste un'esecuzione a barra luminosa (vedere sezione indicatori digitali e a barra luminosa).  
Available also with LED bar-graph (see digital and bar-graph panel meters section).

\* Provvisti di accessorio separato Fig. 2.

\* Equipped with separate accessory Fig. 2.

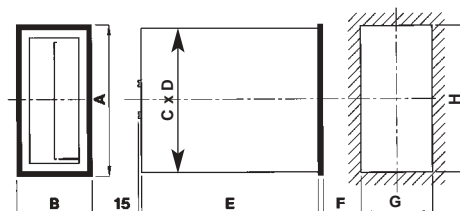
## Dati per l'ordinazione

- codice  
- ingresso  
- scala  
- scala orizzontale o verticale

## Ordering information

- code  
- input  
- scale  
- horizontal or vertical scale

serie **1P... E...** cl. 1,5  
model

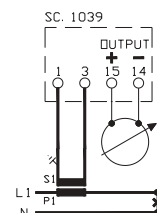


Cod. 1P74... - Terminali filettati M4x20 in dotazione dadi M4 e rondelle  
M4x20 screw terminals with M4 bolts and washers

Cod. 1P94... - Terminali tipo faston 6,3x0,8  
6,3x0,8 fast-on terminals 6,3x0,8

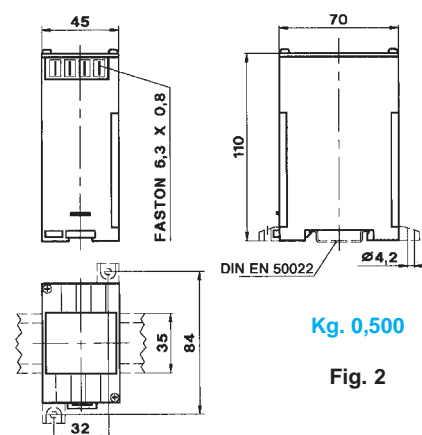
Cod. 1P98...-1P12... - Terminale 8x8 mm con foro filettato M4 in dotazione serrafilo e viti M4x8  
Threaded hole terminals 8x8 M4 with clip and M4x8 screws

Codice Code	A	B	C	D	E	F	G	H	kg circa
1P74E...	72	24	68	20	88	2	21	69	0,100
1P94E...	96	24	90	22	95	5	22,5	92	0,400
1P98E...	96	48	90	42	120	6	44	93	0,500
1P12E..	144	72	137	65	168	5	68	139	1,250



1P74EA... - 1P94EA...

Ingresso A c.a.  
A AC Input

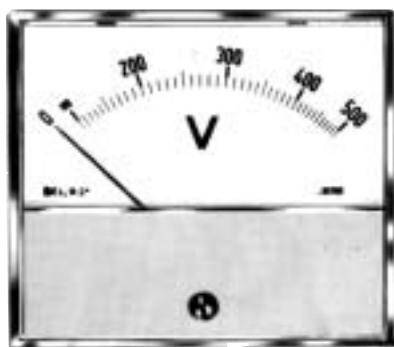


Kg. 0,500

Fig. 2

Sovrapprezzi per esecuzioni speciali vedere pagina 7.2.

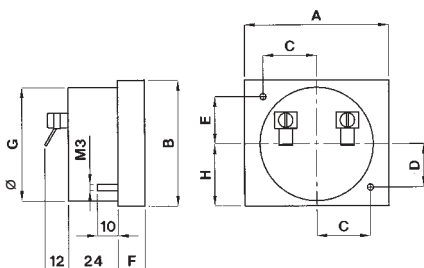
Options: see page 7.2.



1P70E... 1P90E...



1P71E... 1P91E...



Codice Code	Dimensioni - Dimensions							
	A	B	C	D	E	F	G	H
1P70...	70	60	26	21	22,5	12	55	29
1P90...	90	80	32,5	27	33	12	70	36,5
1P71...	71	61	26	21	22,5	12,5	55	29,5
1P91...	91	81	32,5	27	33	12,5	70	37

MORSETTI:  
 Voltmetri e amperometri fino a 15A : M4  
 Amperometri da 20 a 30A : M6  
 Amperometri da 40A : M8  
 Dadi e rondelle in dotazione.

CONNECTIONS:  
 Voltmeters and ammeters up to 15A : M4  
 Ammeters from 20 to 30A : M6  
 Ammeters from 40A : M8  
 Nuts and washers included

Sovraprezzi per esecuzioni speciali vedere pagina 7.2.  
 Options: see page 7.2.

NOTA: sono disponibili le cornici per montaggio "retro pannello" applicabili agli indicatori cod. 1P70... e 1P90...  
 Ulteriori informazioni sono disponibili a pag. 11.5.

NOTE: Back-side panel, mounting frames are available for meters code 1P70... and 1P90... further informations on page 11.5.

AMPEROMETRI E VOLTMETRI ELETTROMAGNETICI PER C.A. 90°  
 A.C. MOVING IRON AMMETERS AND VOLTMETERS 90° SCALE

Dati tecnici

autoconsumo amperometrico  
 autoconsumo voltmetrico  
 frequenza funzionamento  
 sovraccarico permanente  
 sovraccarico istantaneo  
 precisione  
 tensione di riferimento per l'isolamento  
 tensione di prova  
 temperatura funzionamento  
 temperatura magazzino  
 grado di protezione custodia  
 grado di protezione morsetti  
 costruzione a norme

Technical data

rated burden (ammeter) 1 VA (range 5A)  
 rated burden (voltmeter) 1,5 VA (range 100V)  
 operating frequency 45-65 Hz  
 continuous overload 1,2 In 1,2 Vn  
 instantaneous overload 10 In 2 Vn  
 accuracy 1,5%  
 insulation reference voltage 0,6 kV  
 test voltage 2kV-50Hzx60s  
 operating temperature -25 +50°C  
 storage temperature -40 +80°C  
 protection for housing IP52  
 protection for terminals IP00  
 manufactured according to VDE-IEC

Portata Range	Valore fondo scala Full scale value			Codice prezzo - Price code			
	1 In	2 In	5 In				

AMPEROMETRI INSERZIONE DIRETTA - DIRECT AMMETERS

0,5A 1A 5A 10A	0,5A 1A 5A 10A	1A 2A 10A 20A	2,5A 5A 25A 50A	1P70EA----05	1P90EA----05	1P71EA----05	1P91EA----05
15A 20A 25A 30A 40A	15A 20A 25A 30A 40A	30A 40A 50A 60A 80A	75A 100A 125A 150A 200A	1P70EA-15	1P90EA-15	1P71EA-15	1P91EA-15

AMPEROMETRI SU TA - AMMETERS ON CT

1A-10kA /1A	1A-10kA	2A-20kA	5A-50kA	1P70EA-100-01	1P90EA-100-01	1P71EA-100-01	1P91EA-100-01
10/5A 15/5A 20/5A 25/5A 30/5A 40/5A 50/5A 60/5A 80/5A 100/5A 120-10kA /5A	10A 15A 20A 25A 30A 40A 50A 60A 80A 100A 120-10kA	20A 30 40A 50A 60A 80A 100A 120A 160A 200A 240A-20kA	50A 75A 100A 125A 150A 200A 250A 300A 400A 500A 600A-50kA	1P70EA-100-05	1P90EA-100-05	1P71EA-100-05	1P91EA-100-05

VOLTMETRI INSERZIONE DIRETTA - DIRECT VOLTMETERS

40V 50V 60V 100V 150V 200V 250V 300V	40V 50V 60V 100V 150V 200V 250V 300V	1P70EV----CO	1P90EV----CO	1P71EV----CO	1P91EV----CO
400V 500V 600V	400V 500V 600V	1P70EV-500	1P90EV-500	1P71EV-500	1P91EV-500

VOLTMETRI SU TV - VOLTMETERS ON TV

230V/100V 400V/100V 500V/100V 132kV/100V ...../100V	300V 500V 600V 150kV .....	1P70EV----CO	1P90EV----CO	1P71EV----CO	1P91EV----CO
---	--	--------------	--------------	--------------	--------------

A richiesta sono realizzabili portate o valori di fondo scala differenti da quelli indicati in tabella.  
 Measuring ranges or full scale values different from those listed in the table are available on request.

Il codice prezzo serve ad identificare il prezzo dello strumento. Per il codice d'ordinazione vedere pag.6  
 Price code is used to identify the price of the instrument. For ordering code see page 6

Dati per l'ordinazione

- codice
- ingresso
- scala

Ordering information

- code
- input
- scale

## AMPEROMETRI E VOLTMETRI A BOBINA MOBILE PER C.C. 90° D.C. MOVING COIL AMMETERS AND VOLTMETERS 90° SCALE

### Dati tecnici

autoconsumo amperometrico  
autoconsumo voltmetrico  
sovraccarico permanente  
sovraccarico istantaneo  
precisione  
tensione di riferimento  
per l'isolamento  
tensione di prova  
temperatura funzionamento  
temperatura magazzino  
grado di protezione custodia  
grado di protezione morsetti  
costruzione a norme

### Technical data

rated burden (ammeter) 60 VA (10 mA÷60A)  
rated burden (voltmeter) 1 mA (1000Ω/V)  
continuous overload 1,2 In 1,2 Vn  
instantaneous overload 10 In 2 Vn  
accuracy 1,5%  
insulation reference voltage 0,6 kV  
  
test voltage 2kV-50Hzx60s  
operating temperature -25 +50°C  
storage temperature -40 +80°C  
protection for housing IP52  
protection for terminals IP00  
manufactured according to IEC-VDE

Portata fondo scala Full scale range	Codice prezzo Price code			
<b>AMPEROMETRI - AMMETERS</b>				
50 μ A	1P70MUA50	1P90MUA50	1P71MUA50	1P91MUA50
100 - 150 - 250 μ A 400 - 600 μ A	1P70MUA100	1P90MUA100	1P71MUA100	1P91MUA100
1 mA 1,5 - 2,5 - 4 - 6 mA 10 - 15 - 25 - 40 - 60 mA 100 - 150 - 250 - 400 - 600 mA	1P70MMA----01	1P90MMA----01	1P71MMA----01	1P91MMA----01
1 - 1,5 - 2,5 - 4 - 6 A	1P70MA-1	1P90MA-1	1P71MA-1	1P91MA-1
10 A 15 A	1P70MA-10	1P90MA-10	1P71MA-10	1P91MA-10
25 A 40 A				
60 A	1P70MA-60	1P90MA-60	1P71MA-60	1P91MA-60
100 ÷ 10.000 A (60 mV)	1P70MA-100-60	1P90MA-100-60	1P71MA-100-60	1P91MA-100-60
<b>VOLTMETRI - VOLTMETERS</b>				
100 - 150 - 300 - 500 mV	1P70MMV100	1P90MMV100	1P71MMV100	1P91MMV100
1 - 1,5 - 2,5 - 4 - 6 V 10 - 15 - 25 - 40 - 60 V 100 V	1P70MV-100	1P90MV-100	1P71MV-100	1P91MV-100
150 V				
250 V				
400 V 600 V				
1000÷10.000 V (100 V) <sup>(2)</sup>				

1) Per portate superiori a 100A, si impiega un millivoltmetro da 60 mV, con derivatore separato.  
For ranges higher than 100 A, a 60 mV millivoltmeter with a separate shunt must be used.

2) Per portate superiori a 600V, si impiega un voltmetro da 100 V con divisore di tensione separato.  
For ranges higher than 600 V, a 100 V voltmeter with a separate voltage divider must be used.

NOTA: sono disponibili le cornici per montaggio "retro pannello" applicabili agli indicatori cod. 1P70... e 1P90...

Ulteriori informazioni sono disponibili a pag. 11.5.

NOTE: Back-side panel mounting frames are available for meters code 1P70... and 1P90... further informations on page 11.5.

### Dati per l'ordinazione

- codice  
- ingresso  
- scala

### Ordering information

- code  
- input  
- scale

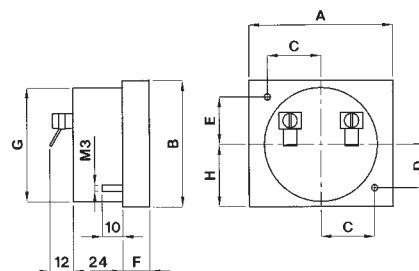
serie **1P...M...** cl. 1,5  
model



1P70M... 1P90M...



1P71M... 1P91M...



Codice Code	Dimensioni - Dimensions							
	A	B	C	D	E	F	G	H
1P70...	70	60	26	21	22,5	12	55	29
1P90...	90	80	32,5	27	33	12	70	36,5
1P71...	71	61	26	21	22,5	12,5	55	29,5
1P91...	91	81	32,5	27	33	12,5	70	37

### MORSETTI:

Voltmetri e amperometri fino a 15A : M4  
Amperometri da 20 a 30A : M6  
Amperometri da 40A : M8  
Dadi e rondelle in dotazione.

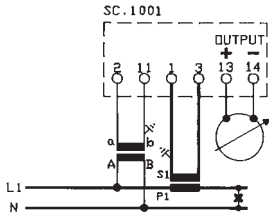
### CONNECTIONS:

Voltmeters and ammeters up to 15A : M4  
Ammeters from 20 to 30A : M6  
Ammeters from 40A : M8  
Nuts and washers included

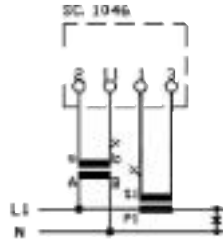
Sovrapprezzi per esecuzioni speciali vedere pagina 7.2.  
Options: see page 7.2.



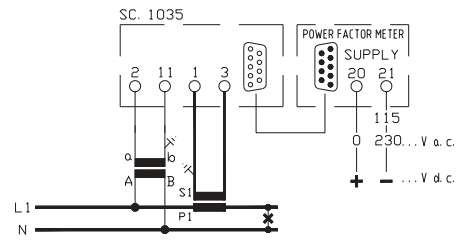
## SCHEMI INSERZIONE - WIRING DIAGRAMS



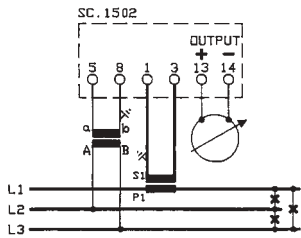
Wattmetro-Varmetro-Cosfimitro per linea monofase  
Wattmeter-Varmeter-Power factor meter for single-phase circuit



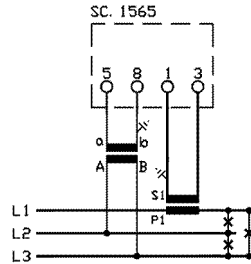
Cosfimitro con convertitore incorporato per linea monofase  
Power-factor meter with built-in transducer for single-phase circuit



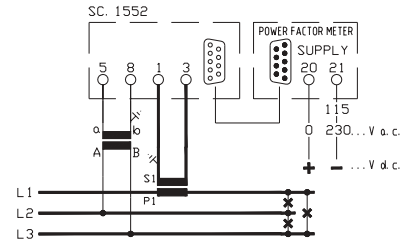
Cosfimitro a 4 quadranti su linea monofase  
4 quadrant power factor meter for single-phase circuit



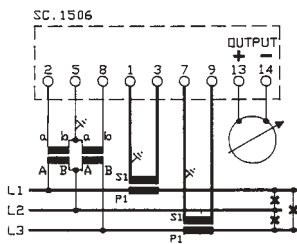
Wattmetro-Varmetro-Cosfimitro per linea trifase a tre fili carico equilibrato  
Wattmeter-Varmeter-Power factor meter for three-phase three wires circuit with balanced load



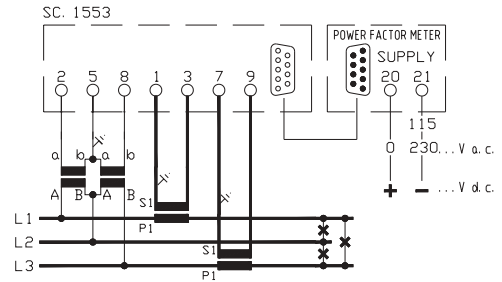
Cosfimitro con convertitore incorporato per linea trifase a tre fili carico equilibrato  
Power-factor meter with built-in transducer for three-phase three wires circuit balanced load



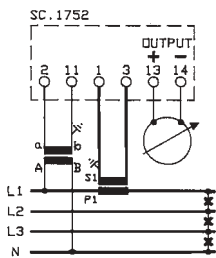
Cosfimitro a 4 quadranti su linea trifase a 3 fili carico equilibrato  
4 quadrant power factor meter for three-phase three wires circuit balanced load



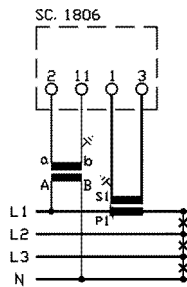
Wattmetro-Varmetro per linea trifase a 3 fili, carico squilibrato (ARON)  
Wattmeter-Varmeter for three-phase three wires circuit with unbalanced load (ARON)



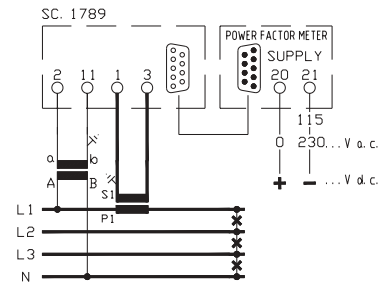
Cosfimitro a 4 quadranti su linea trifase a 3 fili carico squilibrato  
4 quadrant power factor meter for three-phase three wires circuit unbalanced load



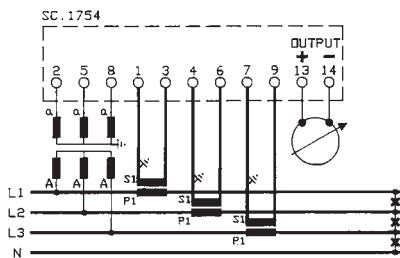
Wattmetro-Varmetro-Cosfimitro per linea trifase a quattro fili carico equilibrato  
Wattmeter-Varmeter-Power factor meter for three-phase four wires circuit with balanced load



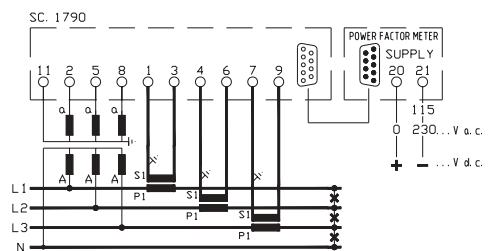
Cosfimitro con convertitore incorporato per linea trifase a quattro fili carico equilibrato  
Power-factor meter with built-in transducer for three-phase four wires circuit balanced load



Cosfimitro a 4 quadranti su linea trifase a 4 fili carico equilibrato  
4 quadrant power factor meter for three-phase four wires circuit balanced load

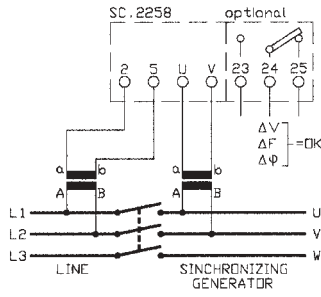


Wattmetro-Varmetro per linea trifase a 4 fili, carico squilibrato  
Wattmeter-Varmeter for three-phase four wires circuit with unbalanced load

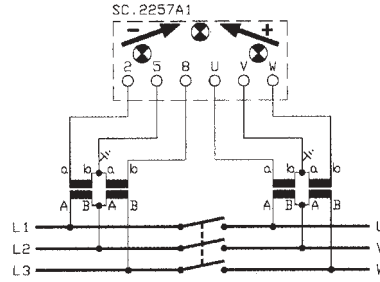


Cosfimitro a 4 quadranti su linea trifase a 4 fili carico squilibrato  
4 quadrant power factor meter for three-phase four wires circuit unbalanced load

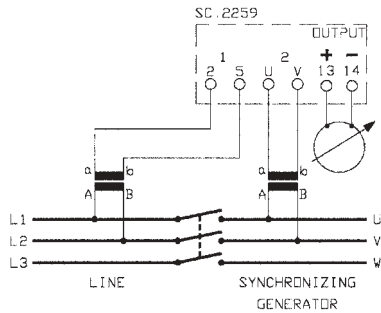
## SCHEMI INSERZIONE - WIRING DIAGRAMS



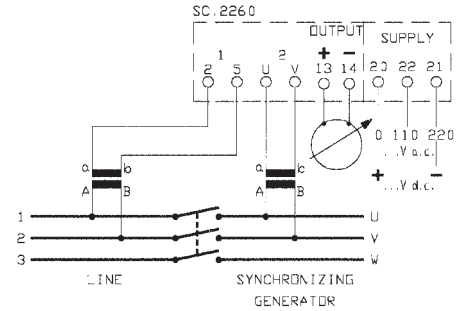
Sincronoscopio a led con consenso o senza / *Checking synchroscope*



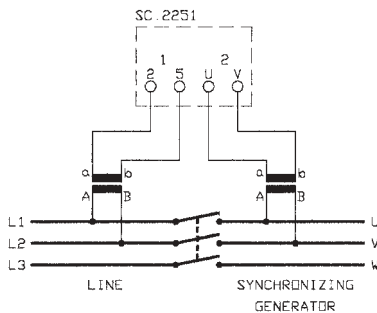
Sincronoscopio a lampade / *Lamps synchroscope*



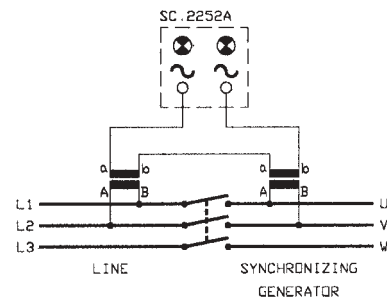
Voltmetro differenziale / *Differential voltmeter*



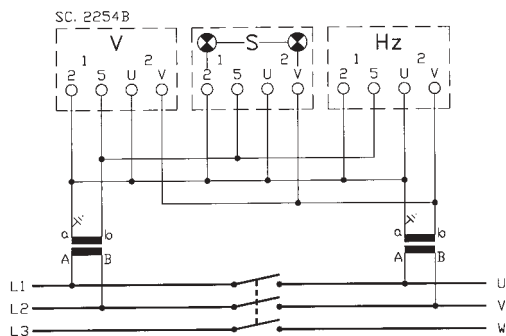
Frequenzimetro differenziale / *Differential frequencymeter*



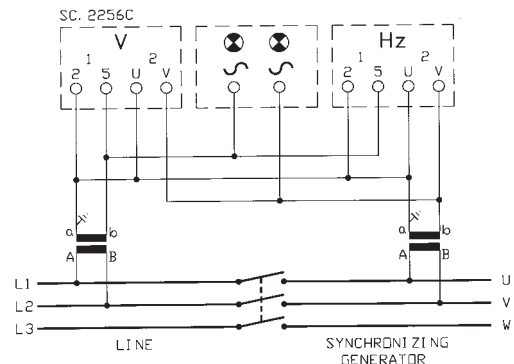
Doppio voltmetro - doppio frequenzimetro / *Double voltmeters - double frequencymeters*



Zerovoltmetro / *Null voltmeter*



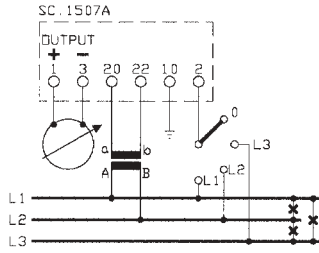
Gruppo di sincronizzazione composto da:  
doppio voltmetro, doppio frequenzimetro, sincronoscopio  
*Synchronizing set composed by: double voltmeter, double frequencymeter, synchroscope*



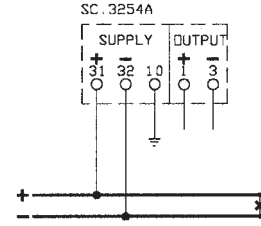
Gruppo di sincronizzazione composto da:  
doppio voltmetro, doppio frequenzimetro, zerovoltmetro  
*Synchronizing set composed by: double voltmeter, double frequencymeter, null voltmeter*

L'inserzione fino a 500Vca può essere effettuata senza TV. Tutti gli strumenti per parallelo, esclusi i differenziali, non necessitano di accessori convertitori.  
*Voltage transformers are not required for lines up to 500Vac. External transducers are provided for differential meters only.*

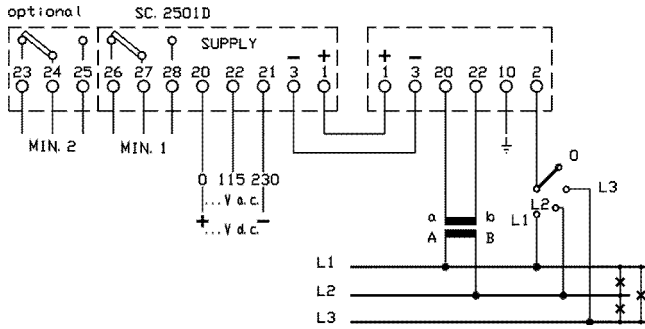
## SCHEMI INSERZIONE - WIRING DIAGRAMS



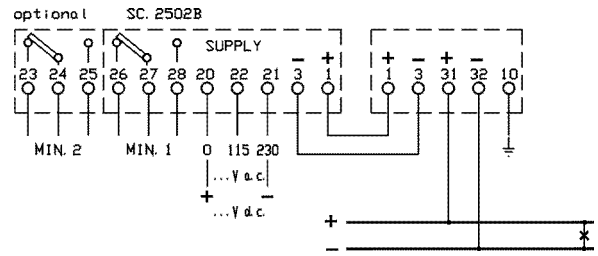
Misuratore d'isolamento per linea in c.a. / AC line insulation meter



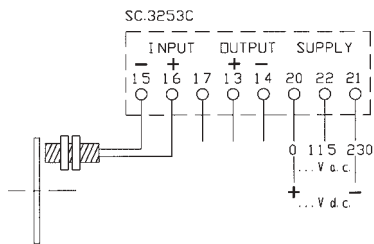
Misuratore d'isolamento per linea in c.c. / DC line insulation meter



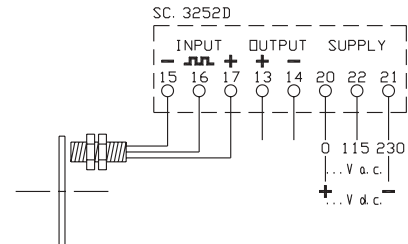
Misuratore d'isolamento con allarmi per linea in c.a.  
AC line insulation meter alarms



Misuratore d'isolamento con allarmi per linea in c.c.  
DC line insulation meter with alarms



Misure di velocità con captatore autoalimentato  
Rotating speed measurements with not supplied proximity



Misure di velocità con captatore alimentato  
Rotating speed measurements with supplied proximity